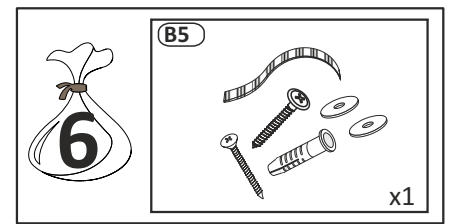
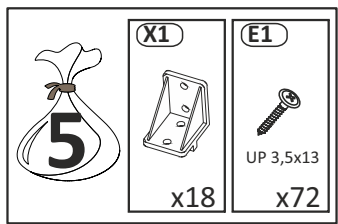
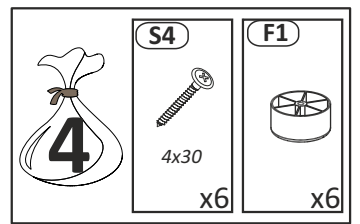
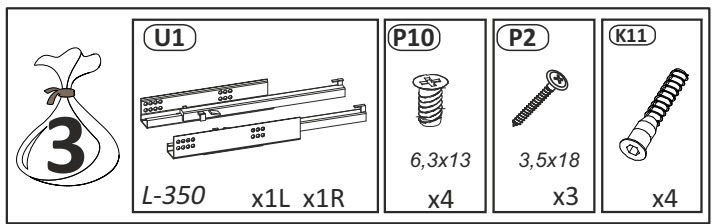
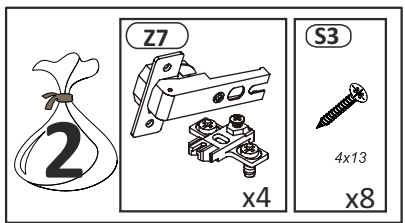
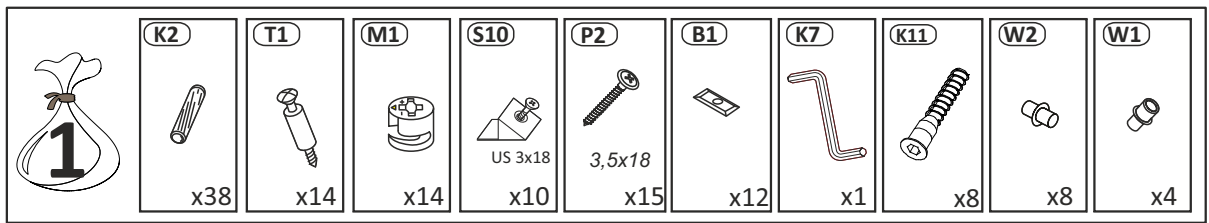
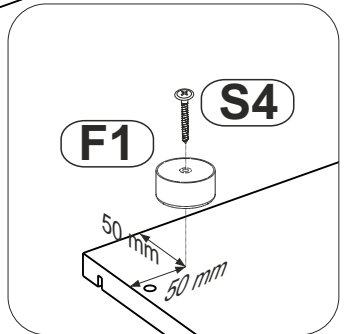
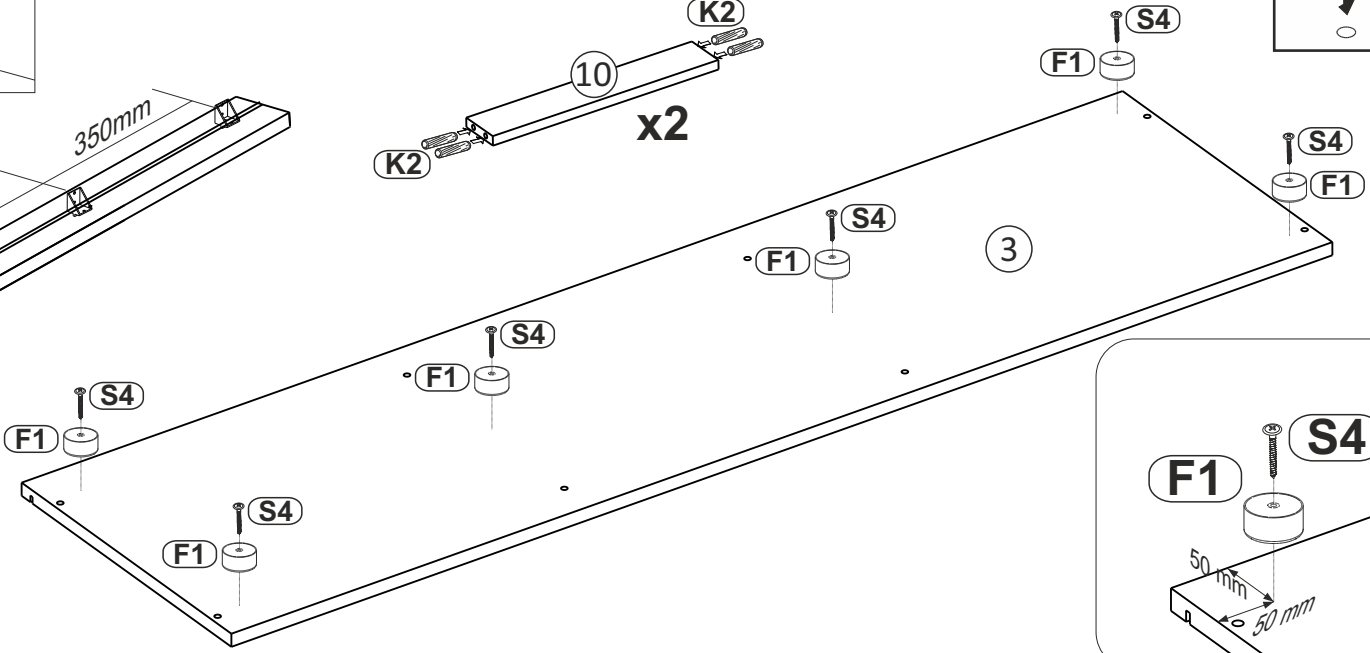
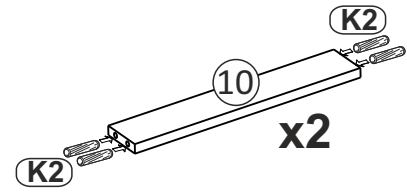
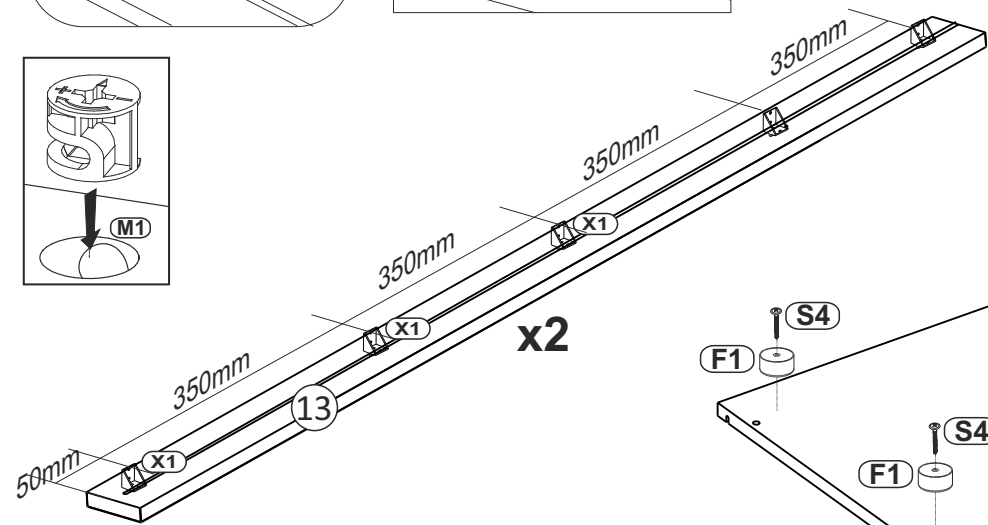
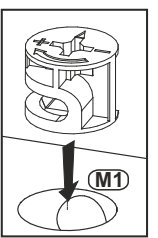
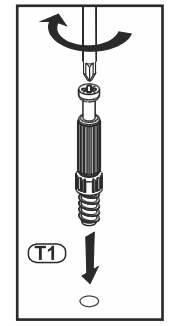
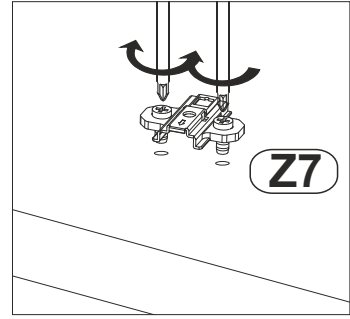
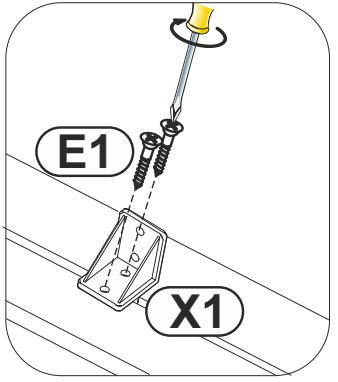
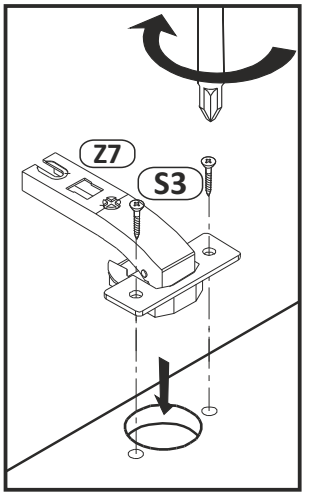
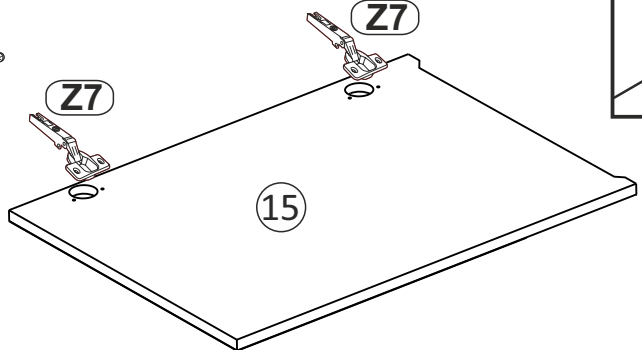
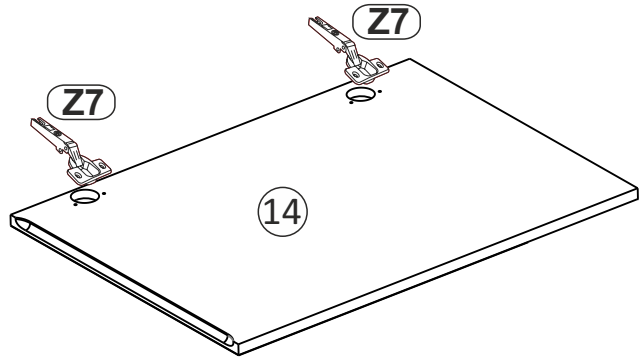
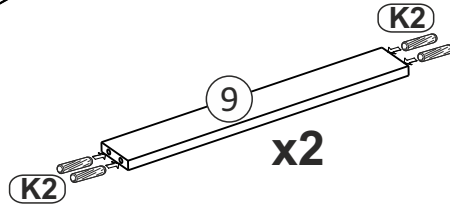
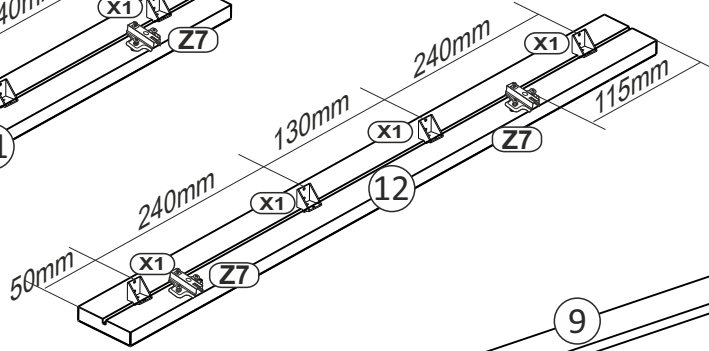
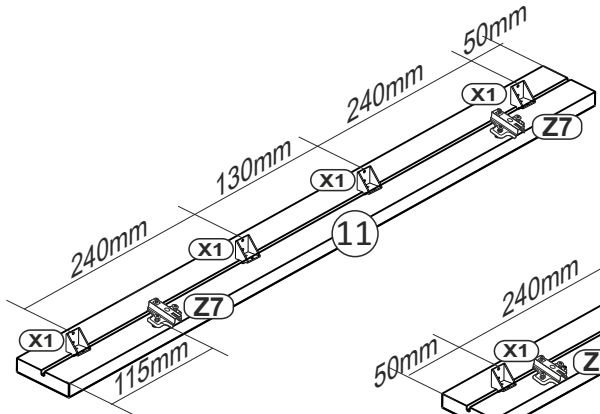


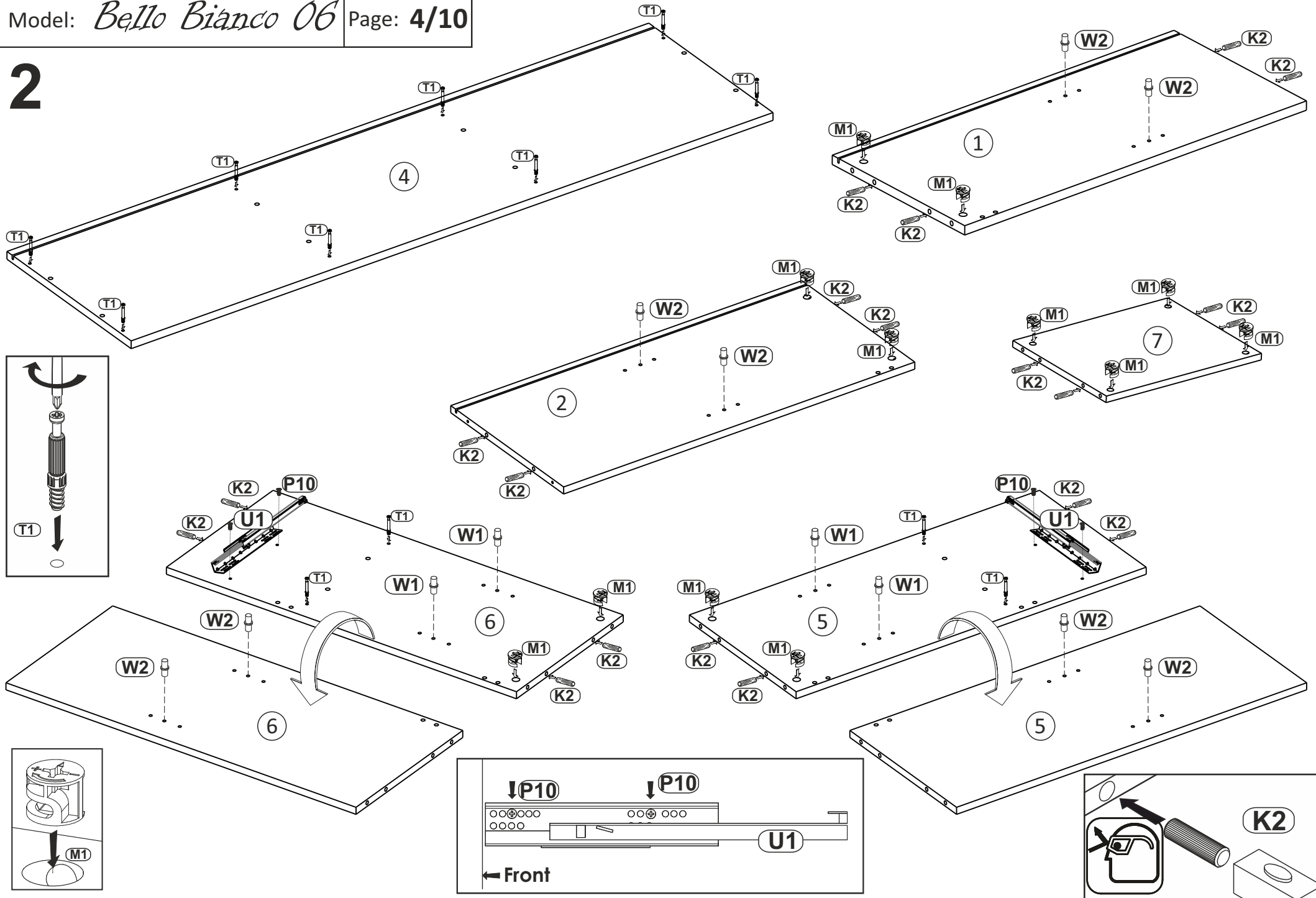
Position	L	W	H	Quantity	Colli
01	838	384	16	1	2/2
02	838	384	16	1	2/2
03	1498	384	16	1	1/2
04	1498	384	16	1	1/2
05	838	364	16	1	2/2
06	838	364	16	1	2/2
07	437	347	16	1	2/2
08	495	344	16	2	2/2
09	497	70	16	2	2/2
10	437	70	16	2	2/2
11	736	68	16	1	1/2
12	736	68	16	1	1/2
13	1498	68	16	2	1/2
14	450	702	16	1	1/2
15	450	702	16	1	1/2
16	450	214	16	1	2/2
17	350	110	16	1	2/2
18	350	110	16	1	2/2
19	397	94	16	1	2/2
20	411	354	3	1	2/2
21	852	510	3	2	1/2
22	852	449	3	1	1/2
23	435	344	6	1	1/2



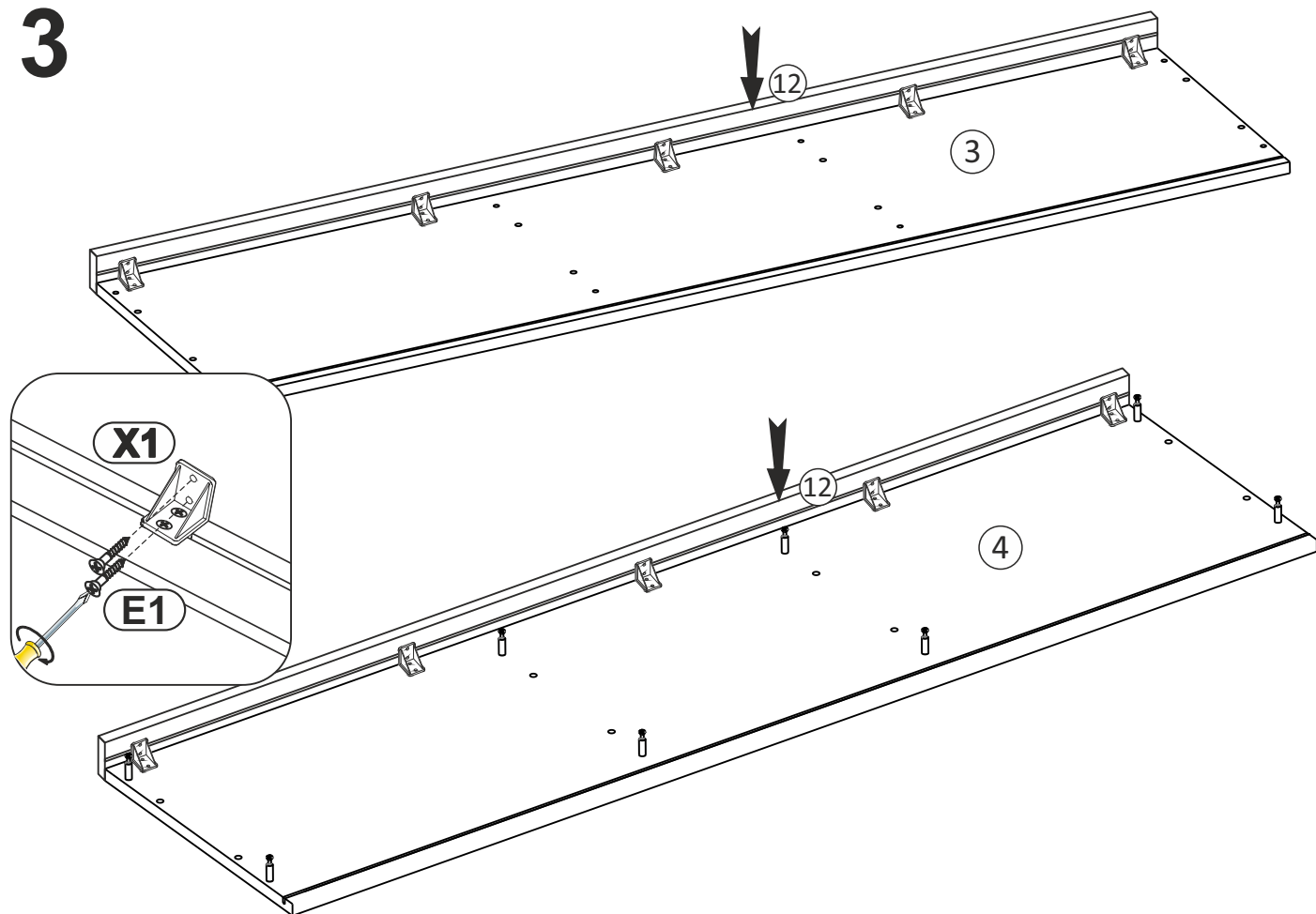
1



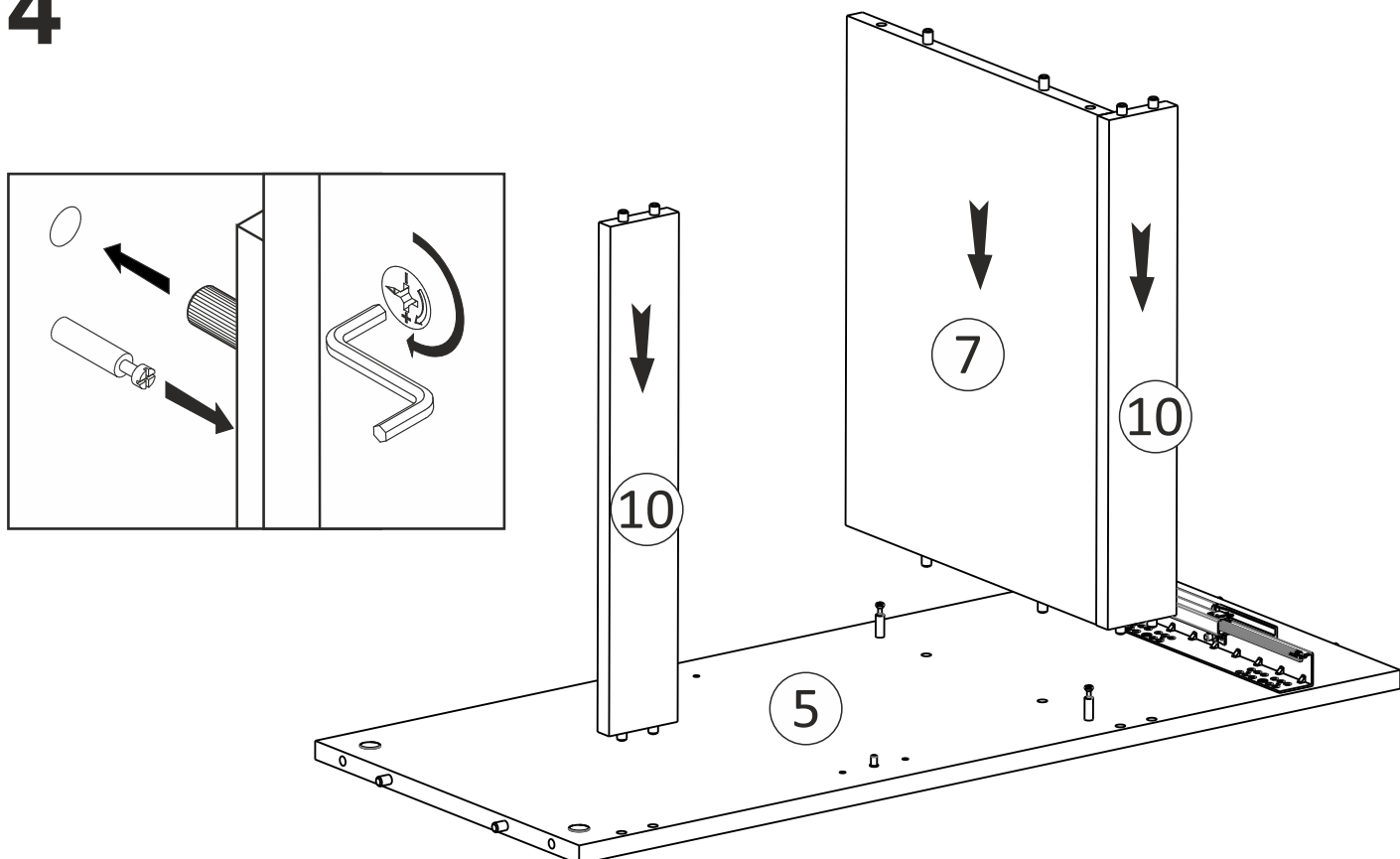
# 2



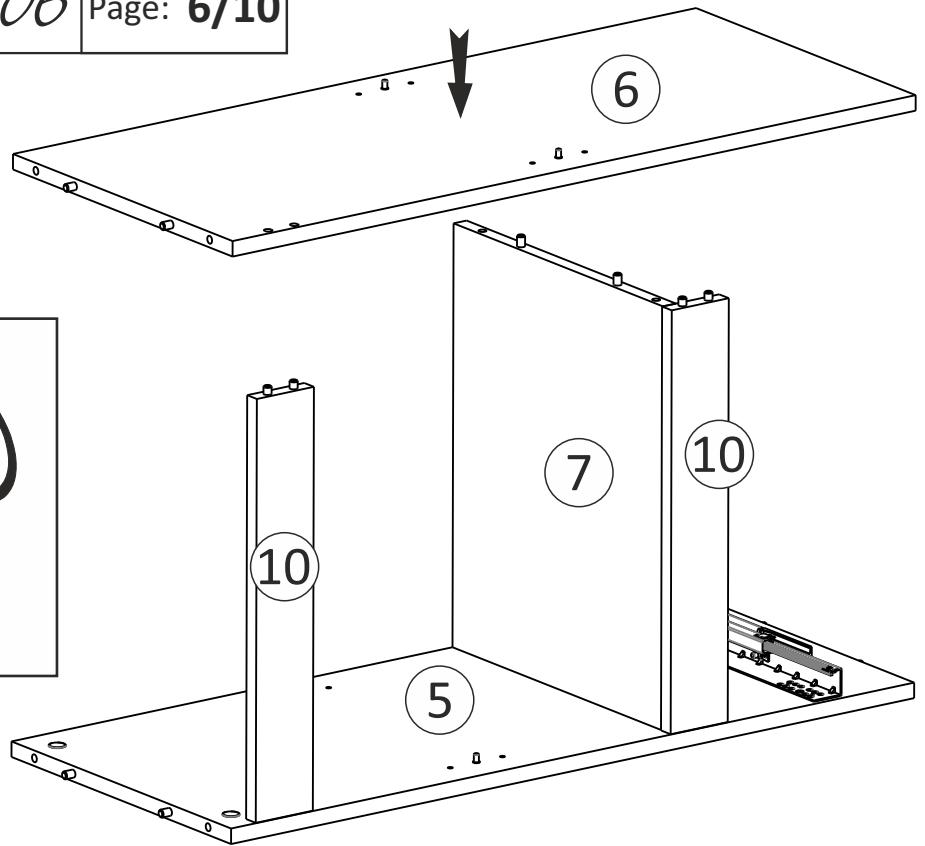
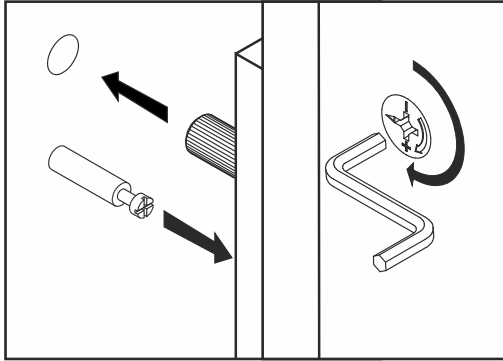
3



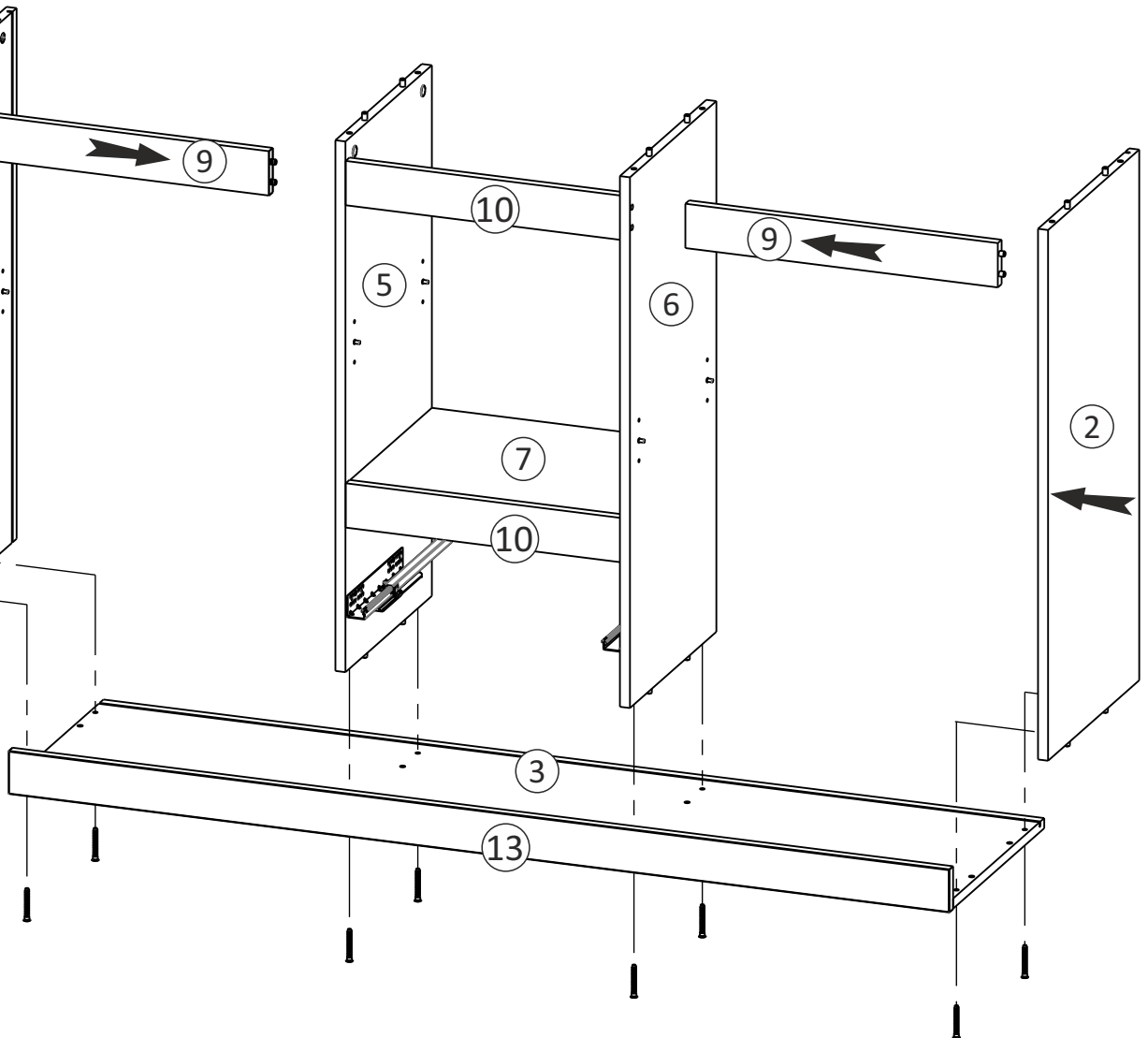
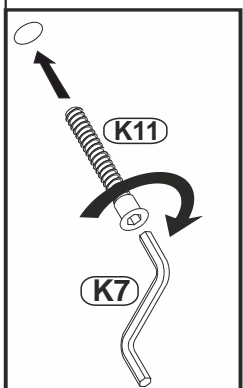
4



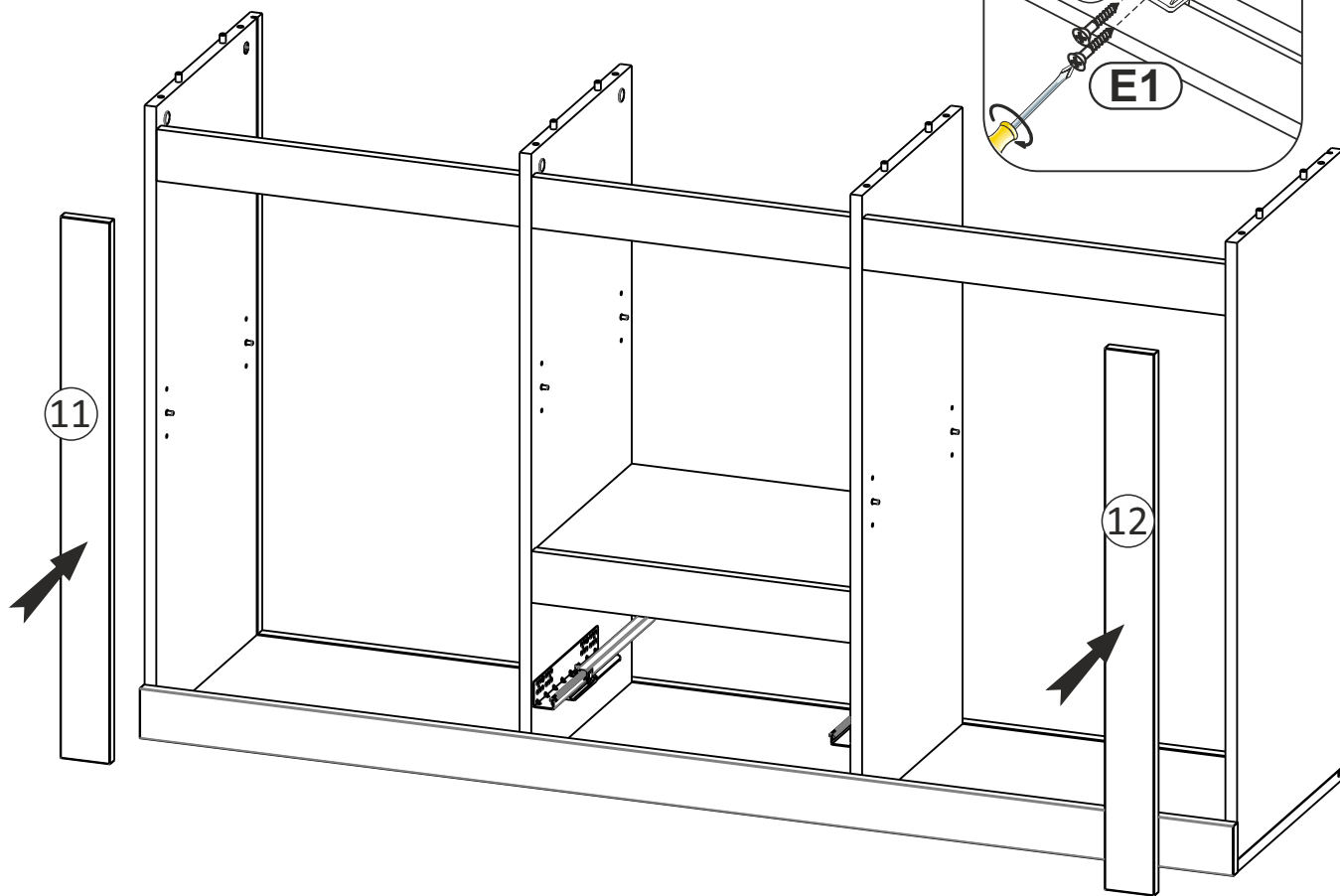
5



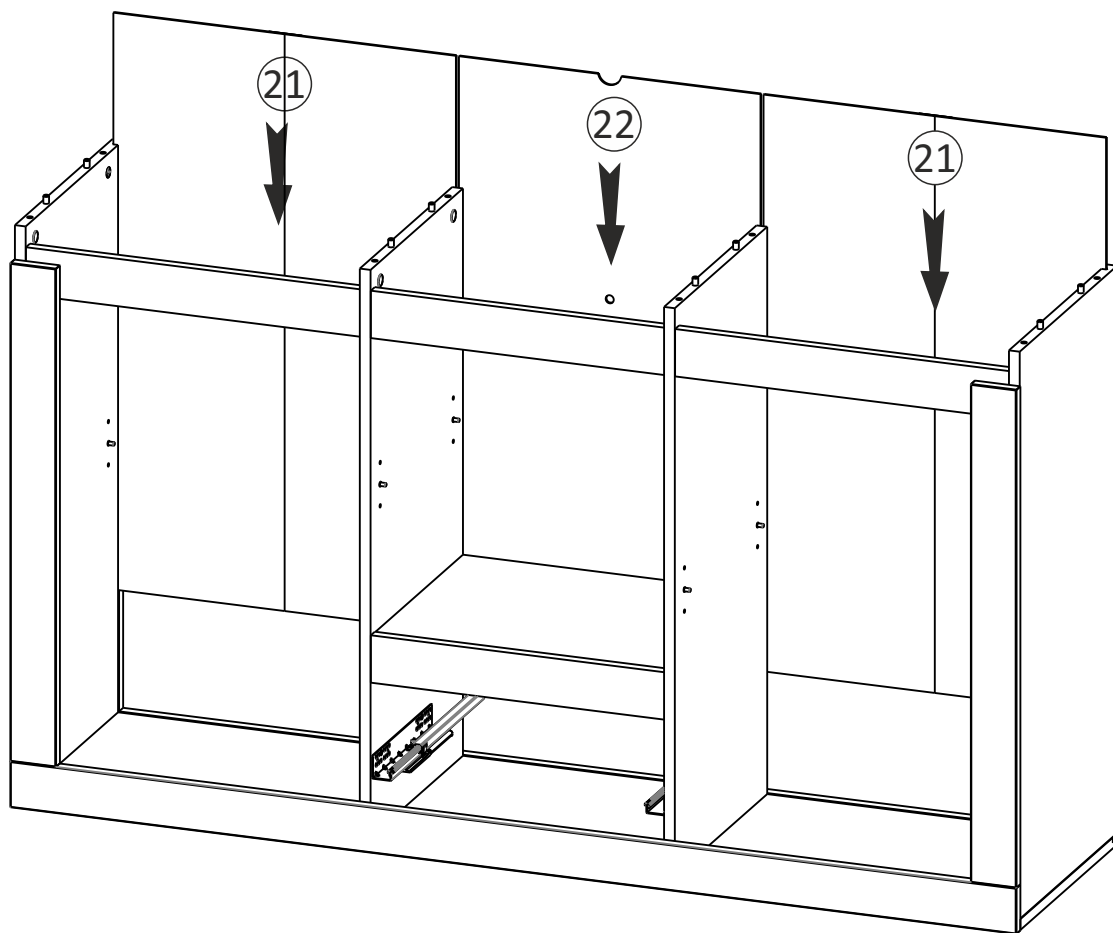
6

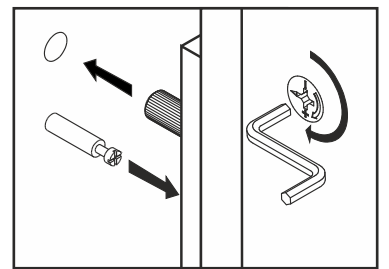


7

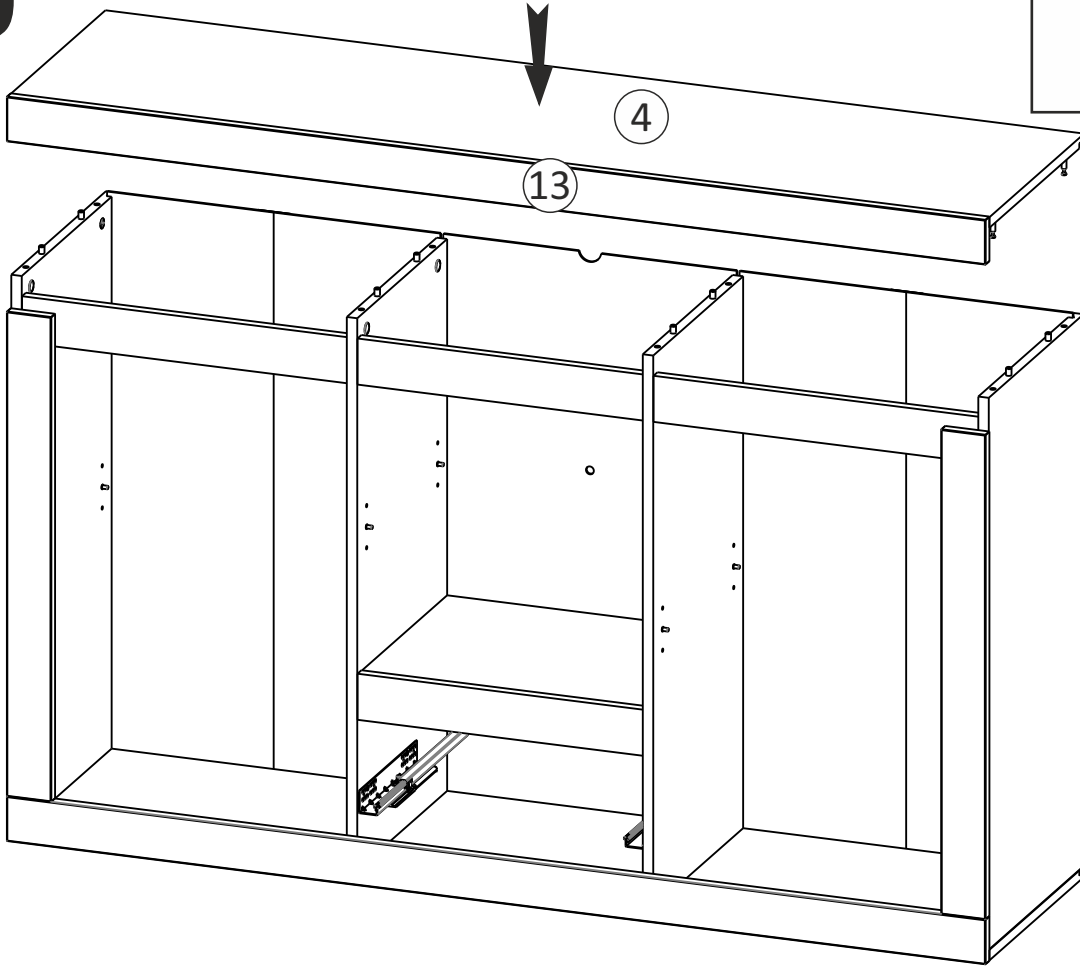


8

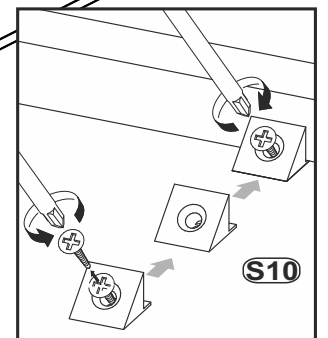
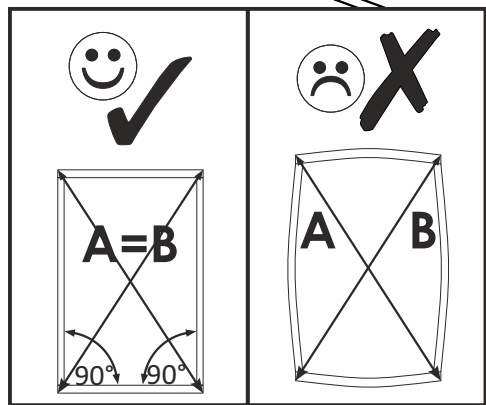
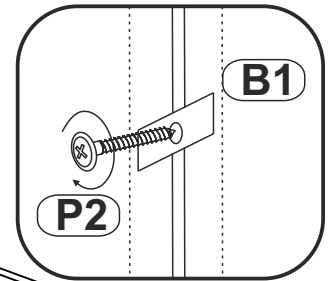
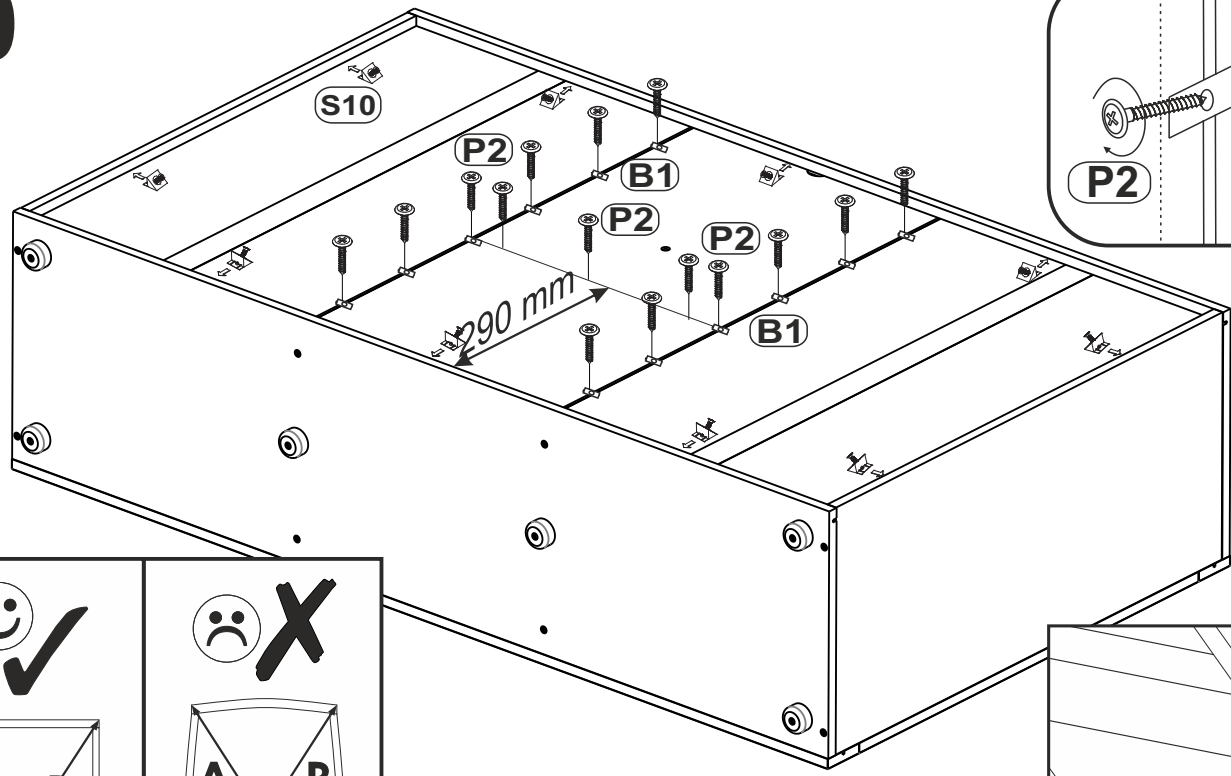




# 9

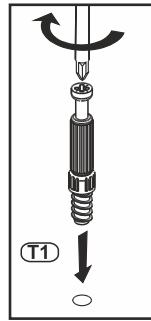
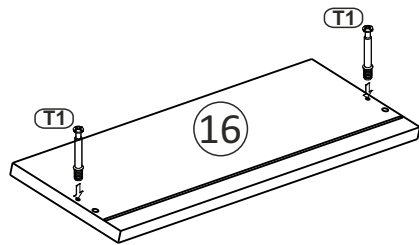


# 10

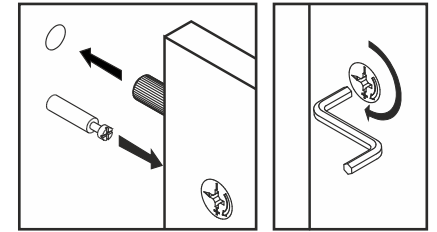
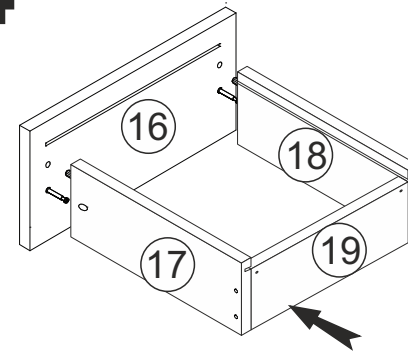




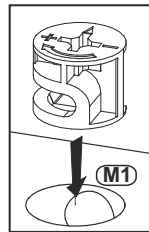
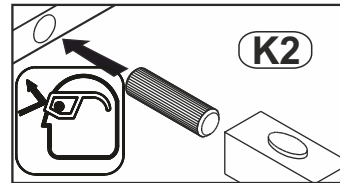
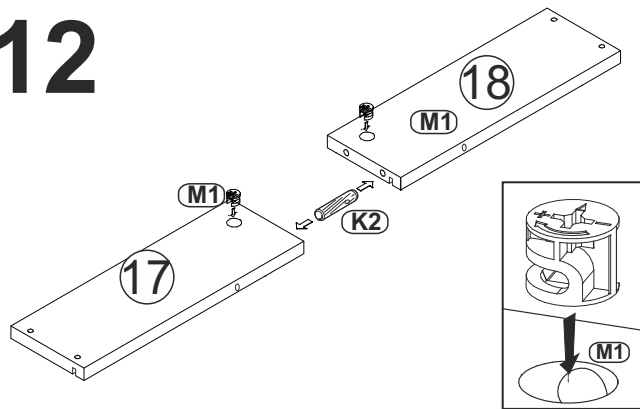
11



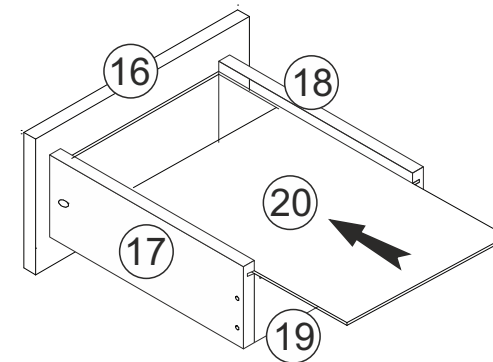
14



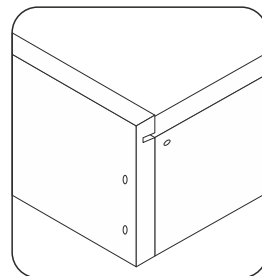
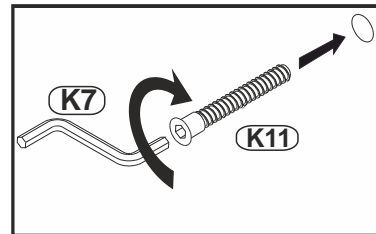
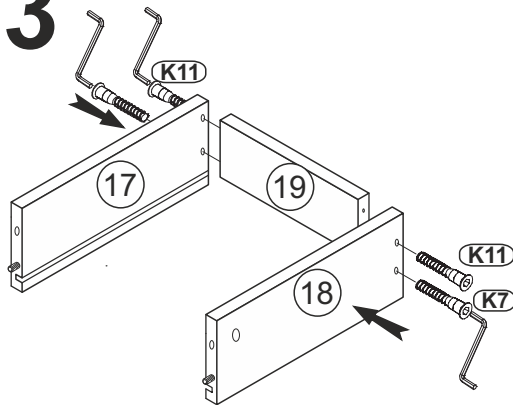
12



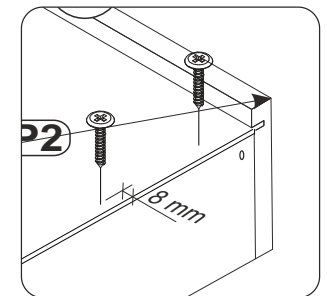
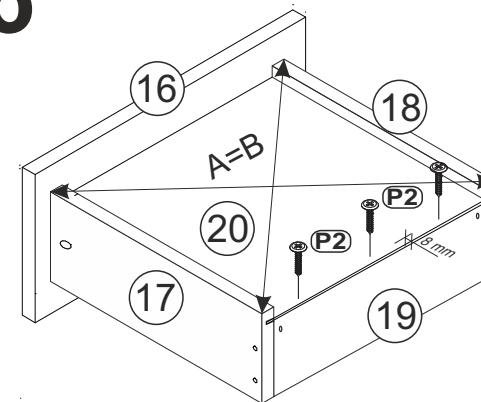
15



13



16



17

