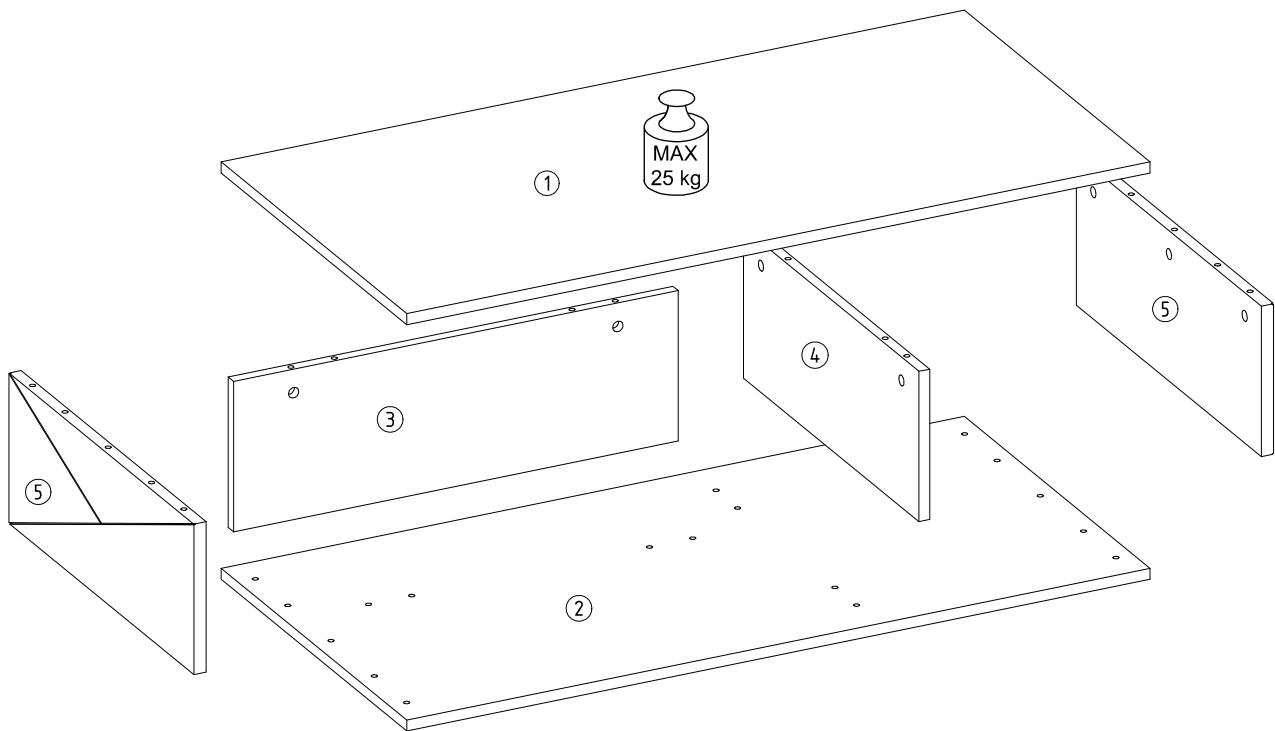
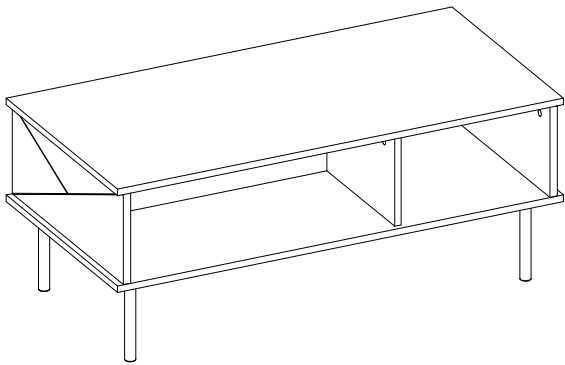








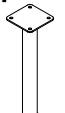
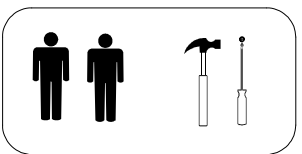


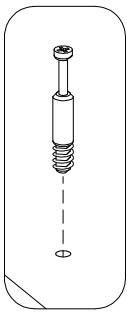
# WOODY IV STOLIK [PK]

L-110 H-45 D-55

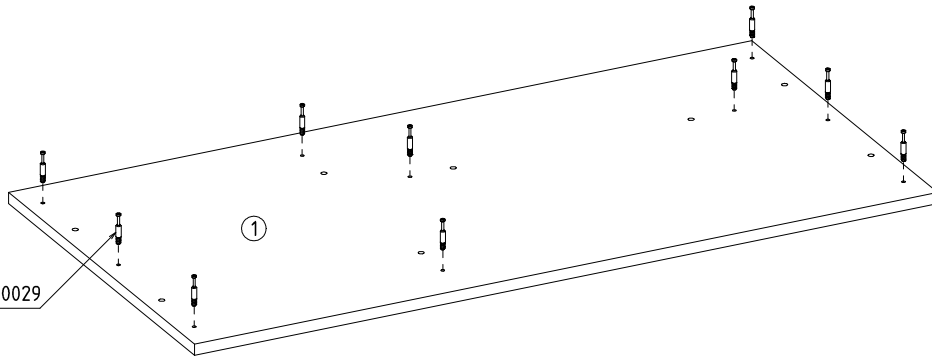


<p><b>x 16</b></p>  <p>AKC00019</p>	<p><b>x 10</b></p>  <p>AKC00120</p>	<p><b>x 10</b></p>  <p>AKC00004</p>	<p><b>x 10</b></p>  <p>AKC00029</p>	<p><b>x 10</b></p>  <p>AKC00151</p>	<p><b>x 10</b></p>  <p>AKC00004</p>	<p><b>x 16</b></p>  <p>6.3x13 AKC00031</p>	<p><b>x 1</b></p>  <p>AKC00017</p>
<p><b>x 4</b></p>  <p>BIM00001</p>							

1

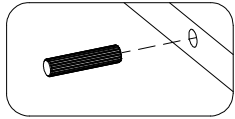


AKC00029

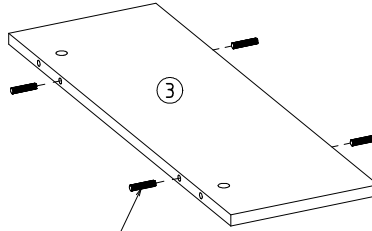
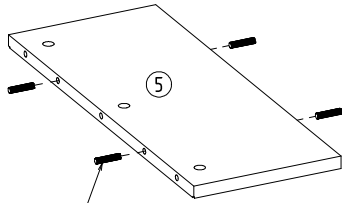


2

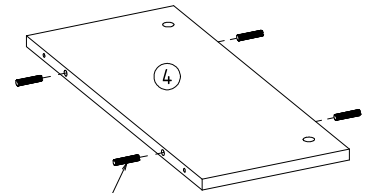
x 2



AKC00019

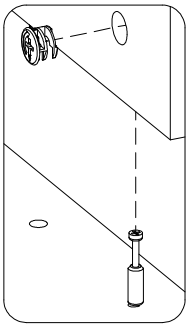


AKC00019

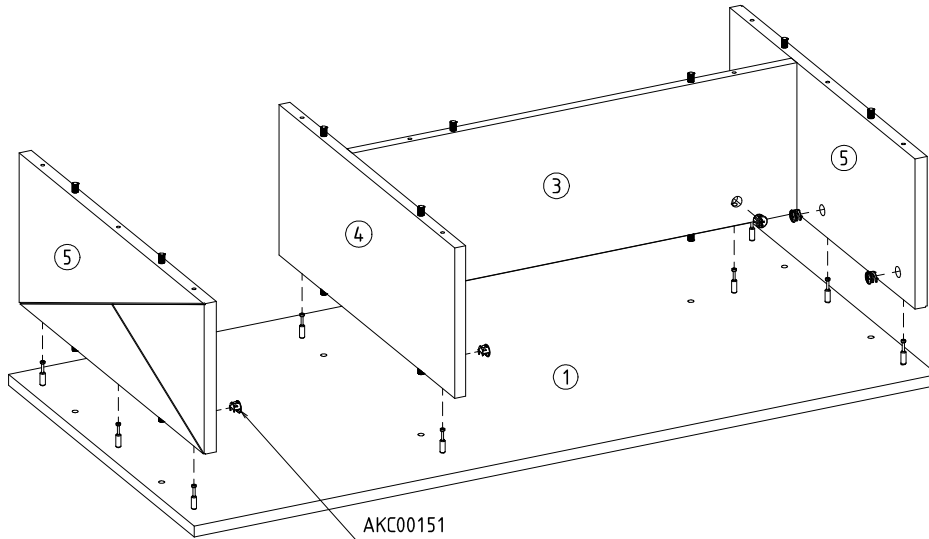


AKC00019

3

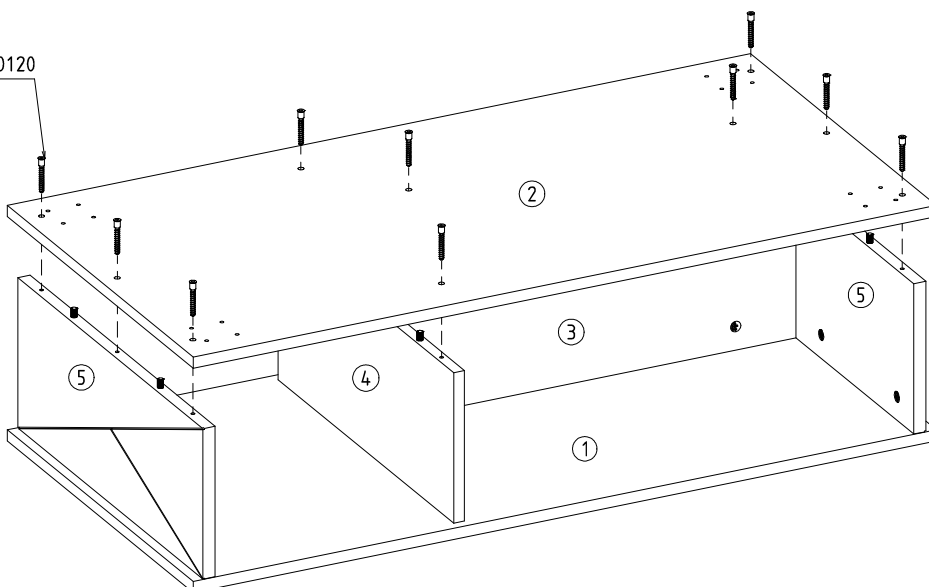
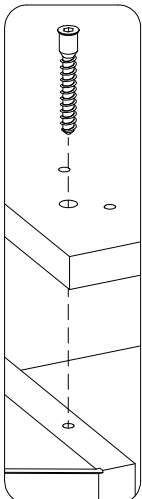


AKC00151



4

AKC00120



5

