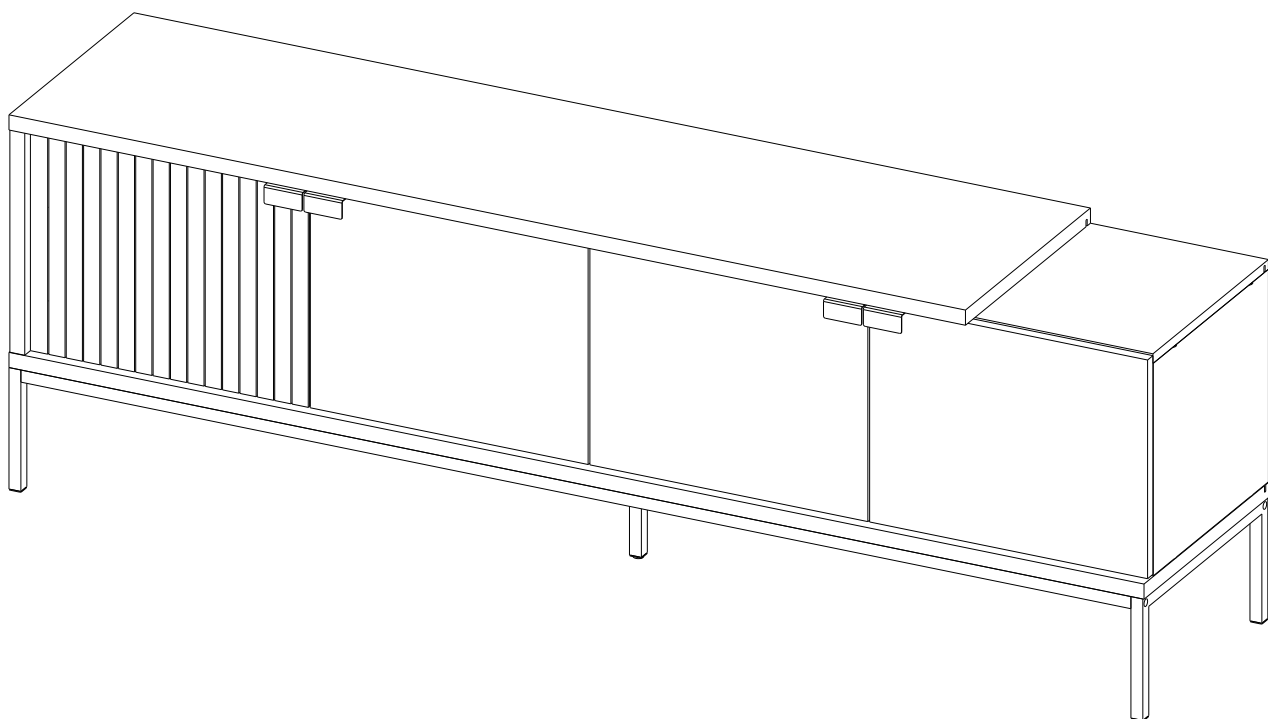


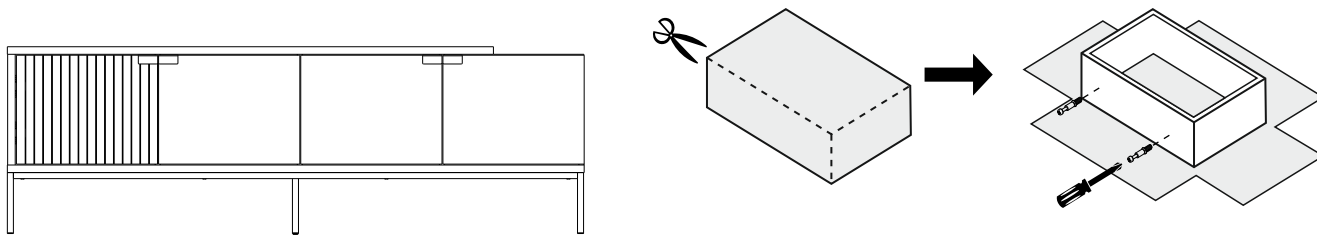
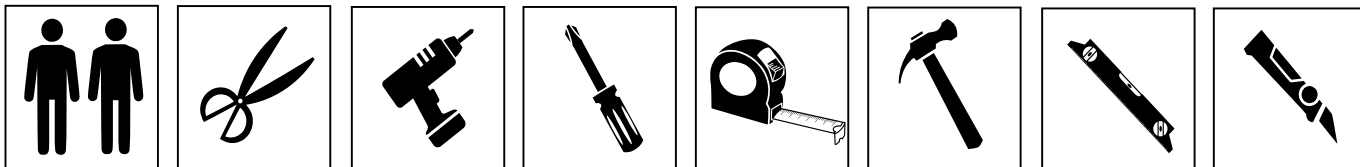
bim
FURNITURE

BIM Sp. z o.o.
UL. NADSTAWNA 12A
23-400 BIŁGORAJ
WWW.BIMFURNITURE.COM



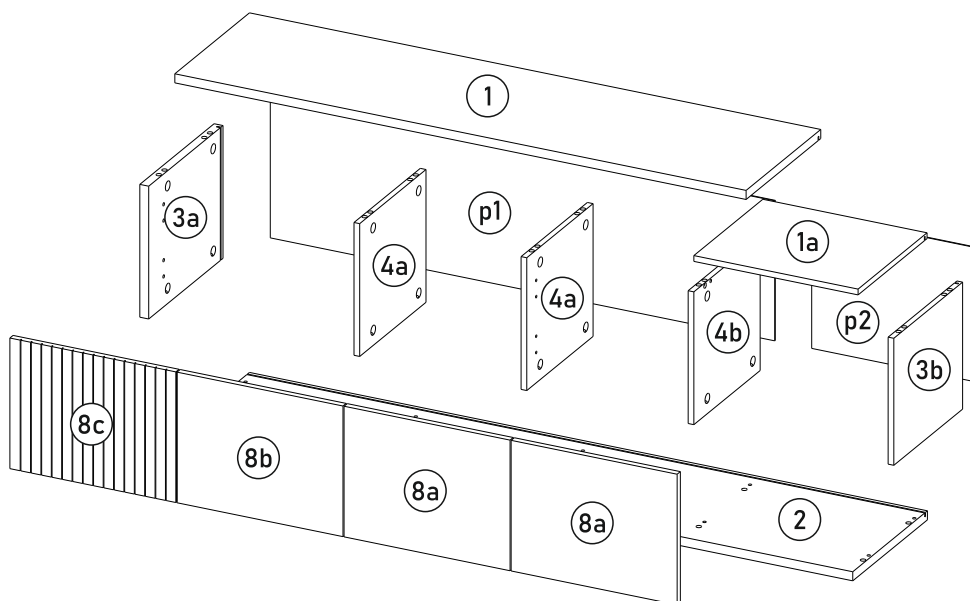
T O L E D O

R T V 4 D



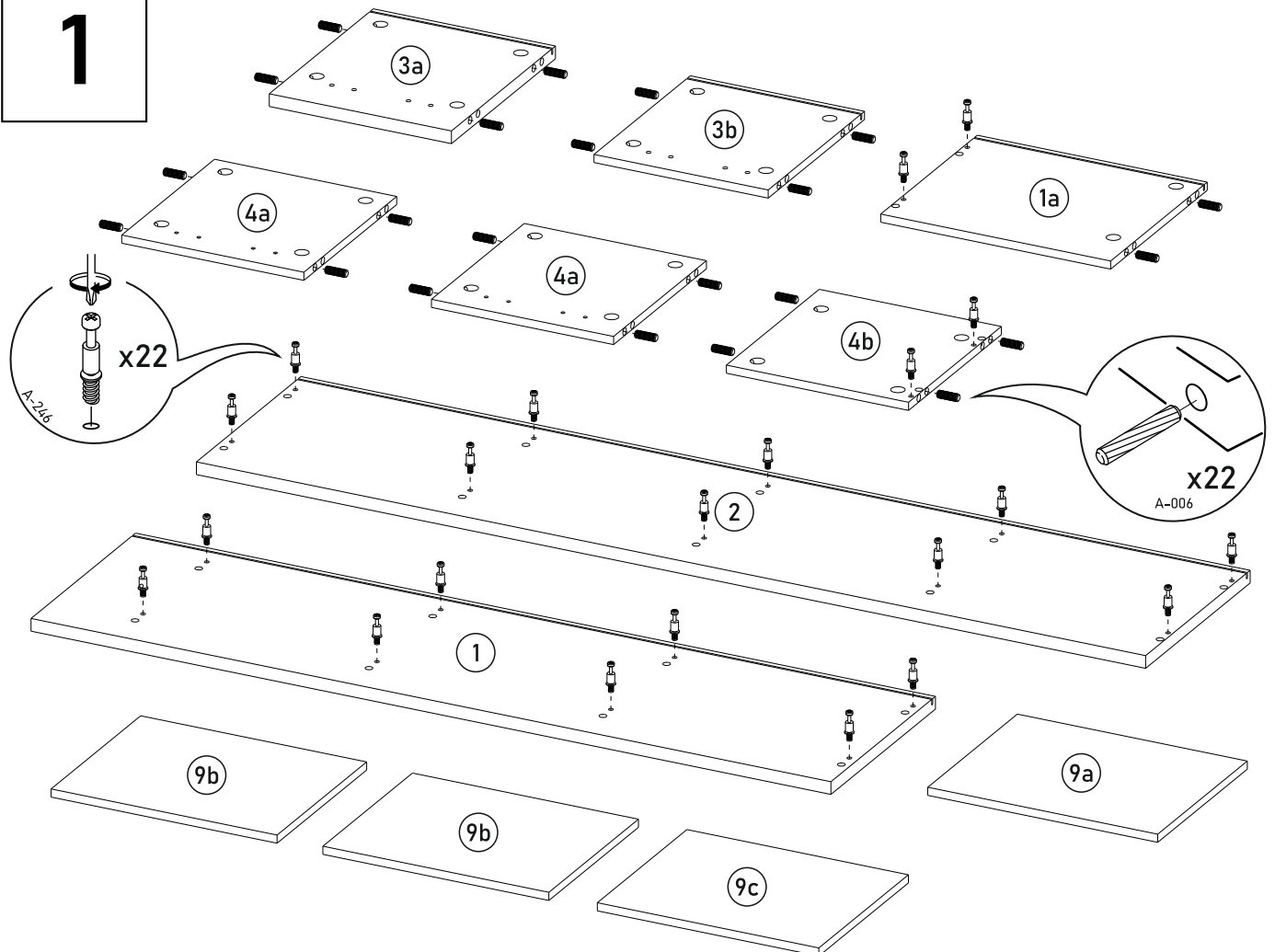
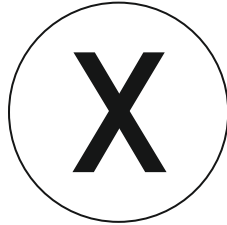
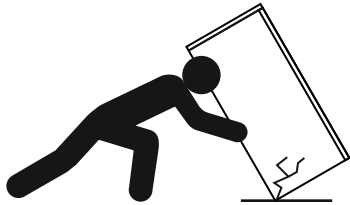
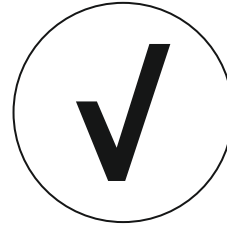
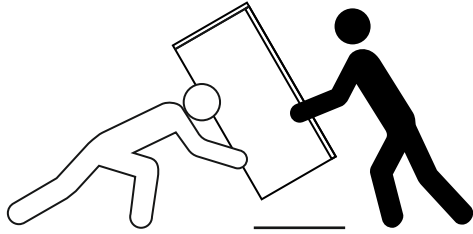
ZESTAWIENIE ELEMENTÓW

	WYMIARY	ILOŚĆ
1	1607 x 420	1
1a	462 x 388	1
2	1907 x 420	1
3a	366 x 419	1
3b	350 x 387	1
4a	366 x 373	2
4b	366 x 373	1
8a	360 x 467	2
8b	360 x 467	1
8c	360 x 467	1
p1	1419 x 382	1
p2	460 x 366	1

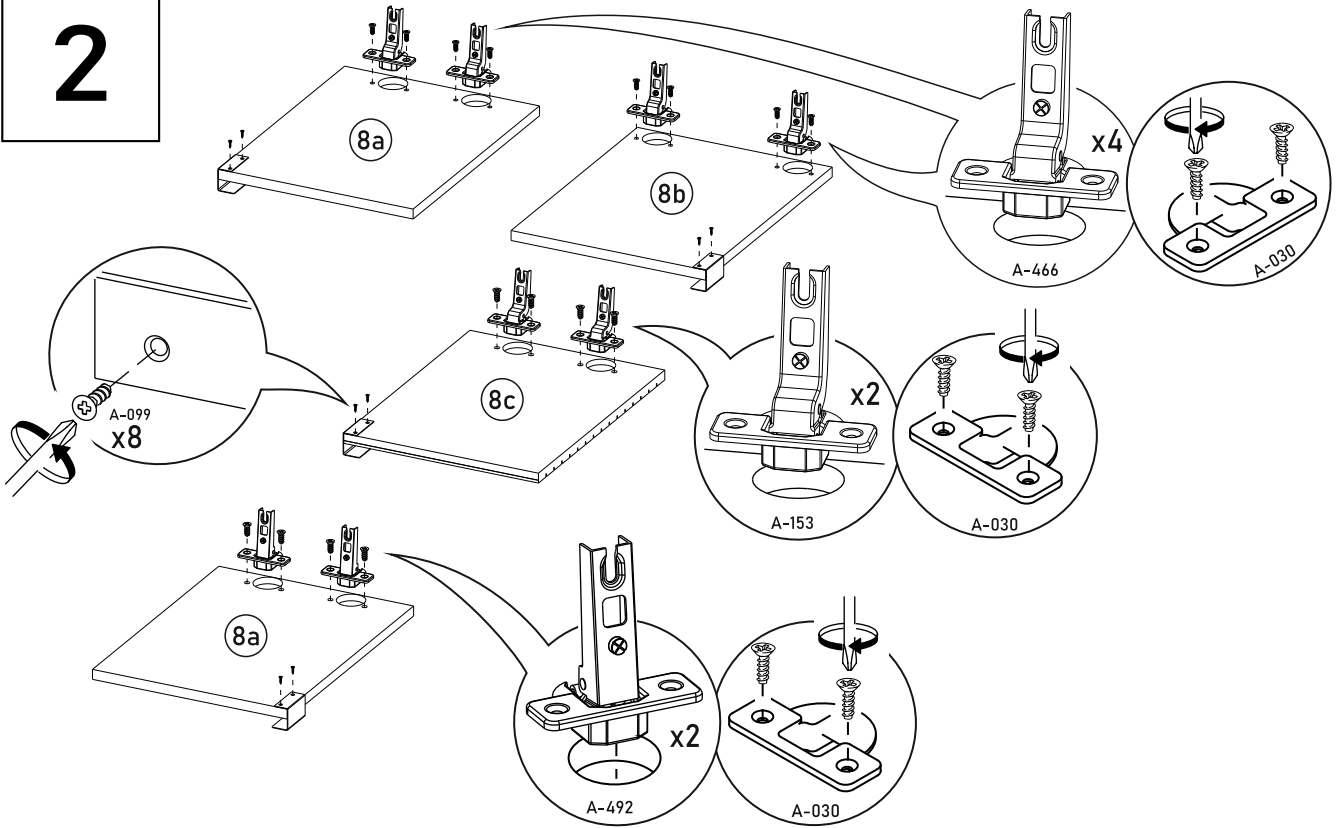


ZESTAWIENIE AKCESORIÓW NIEZBĘDNYCH DO MONTAŻU

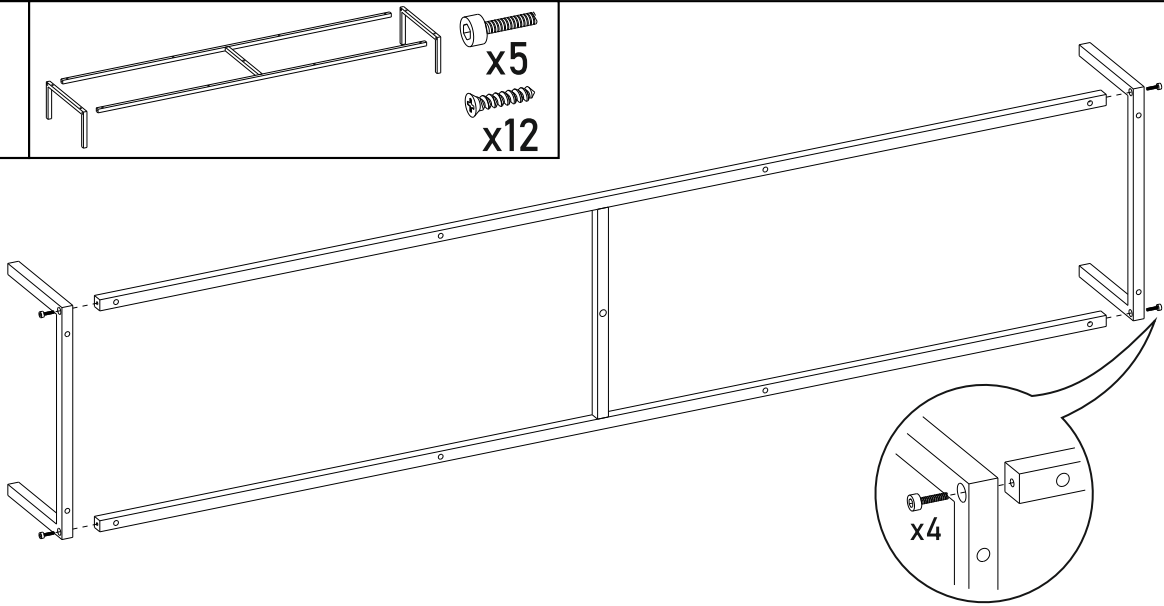
A-001 4	A-002 60	A-006 8 x 35mm 22	A-030 5 x 13 mm 16	A-036 4	A-037 18	A-041 22
A-099 3 x 16 mm 8	A-153 2	A-206 8	A-246 7 x 24 mm 22	A-451 4	A-466 4	A-492 2
A-552 1	A-553 1	A-579 4				



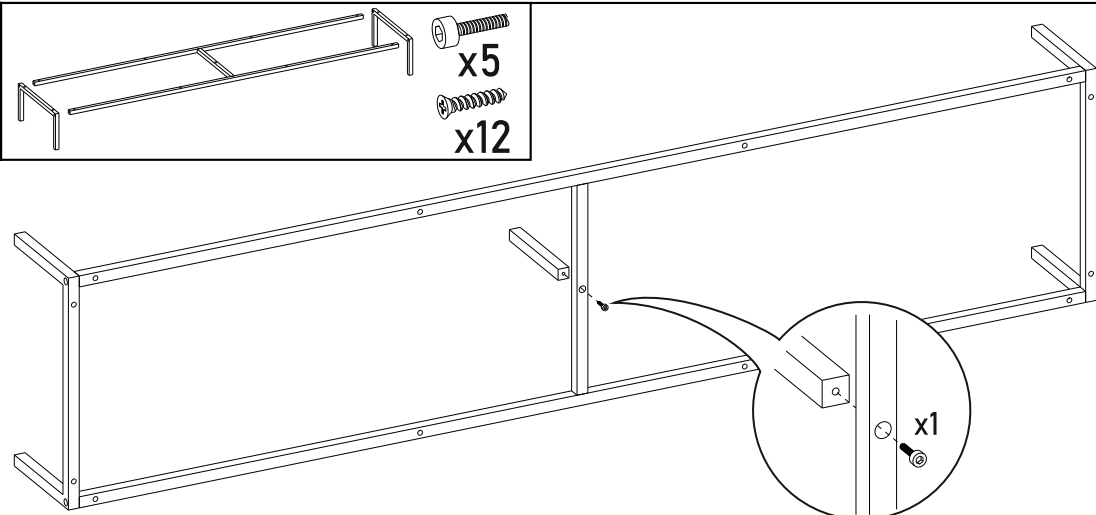
2



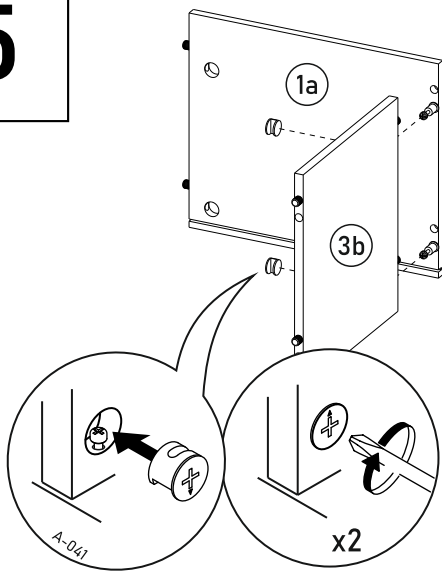
3



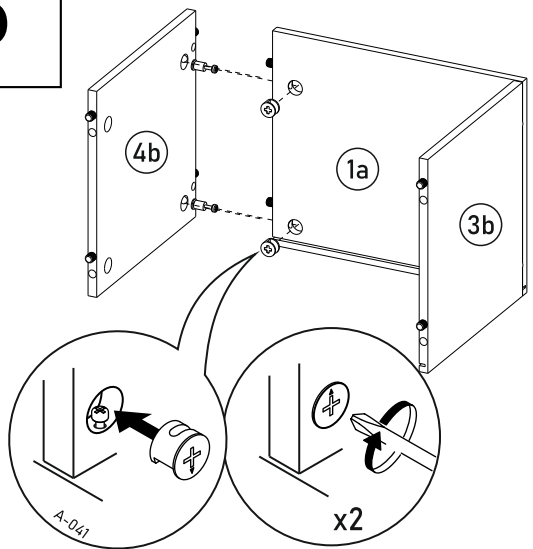
4



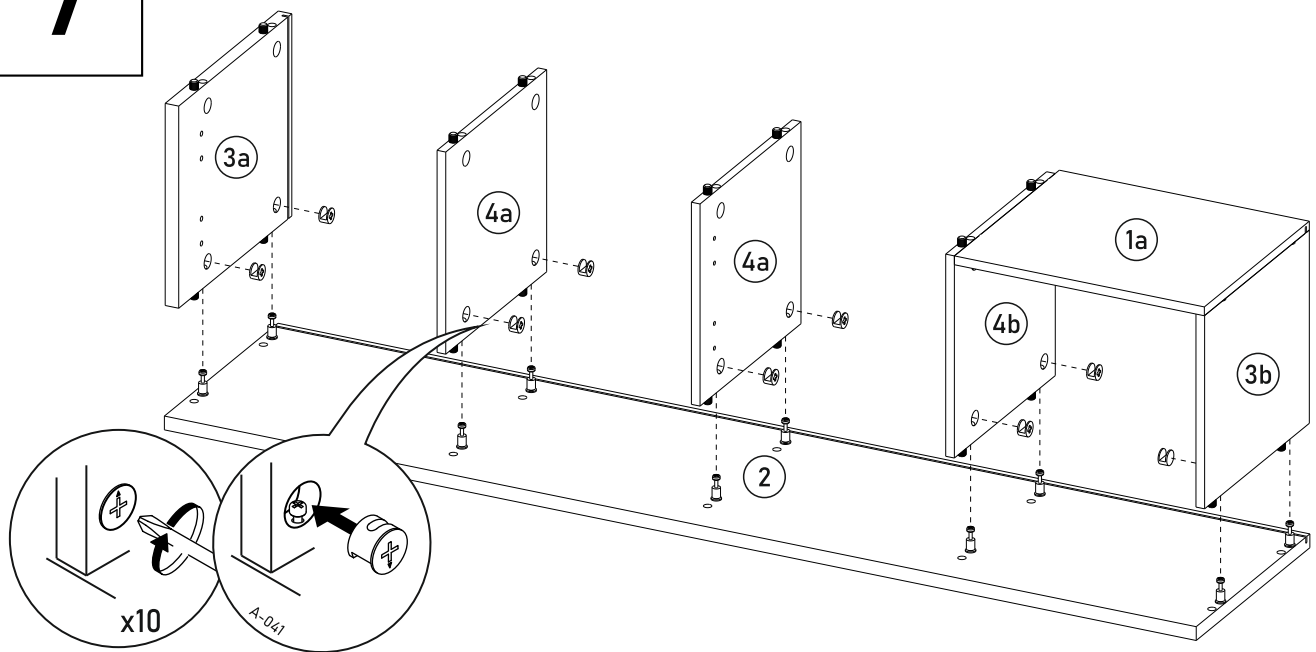
5



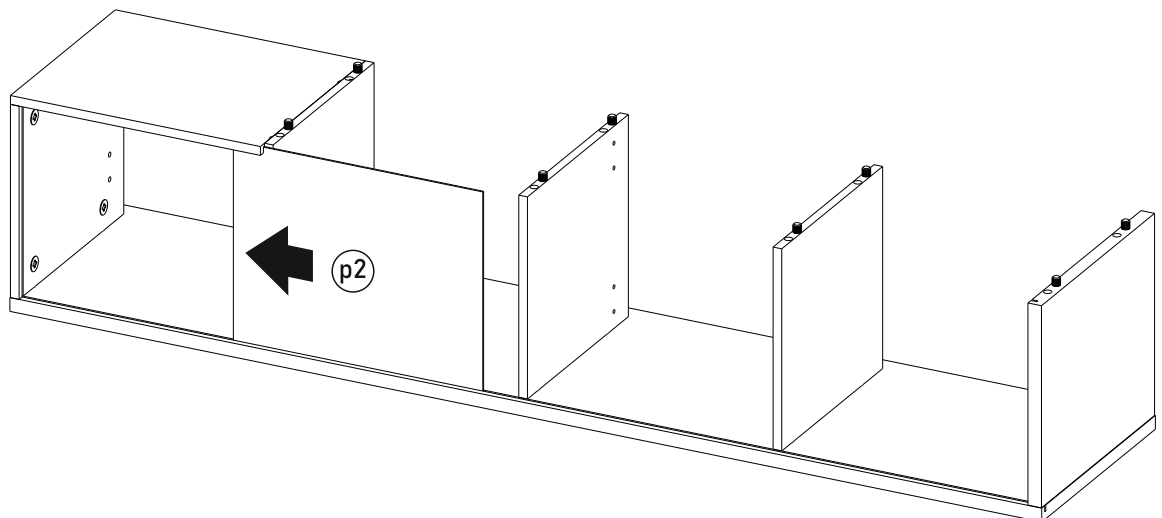
6



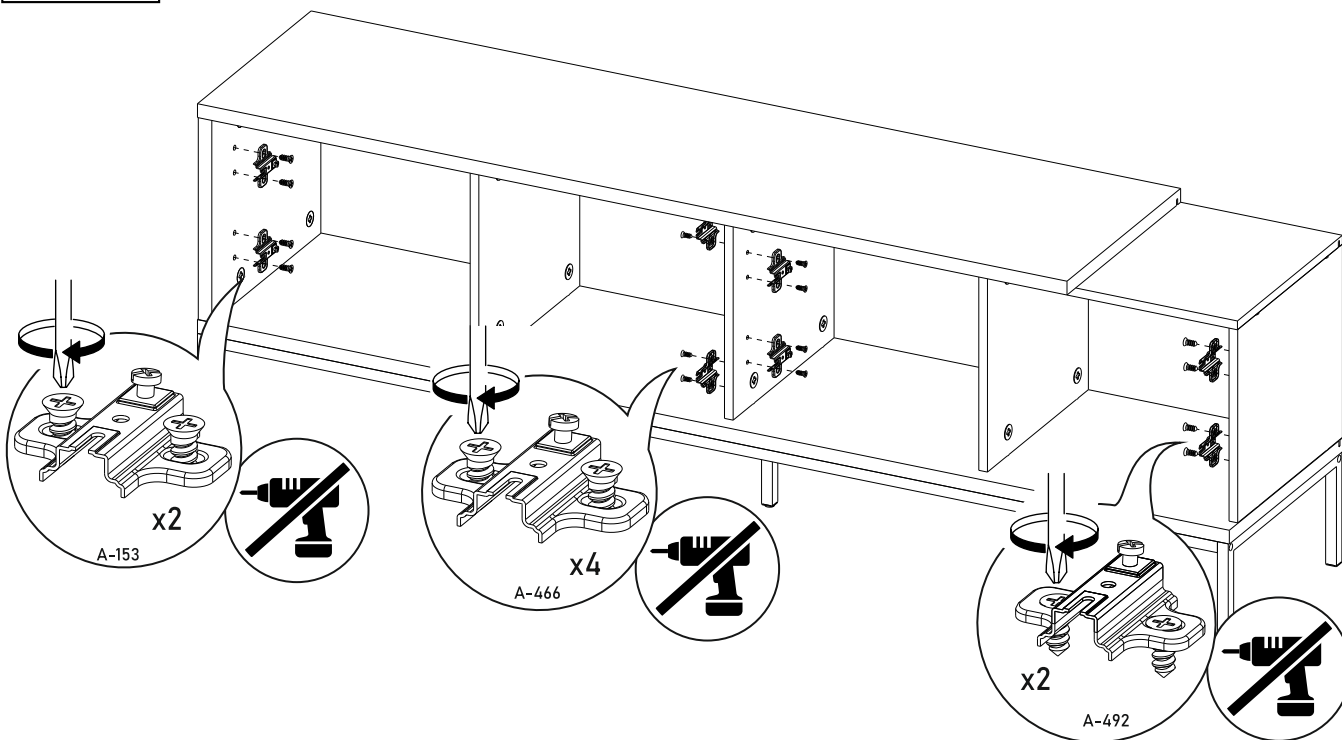
7



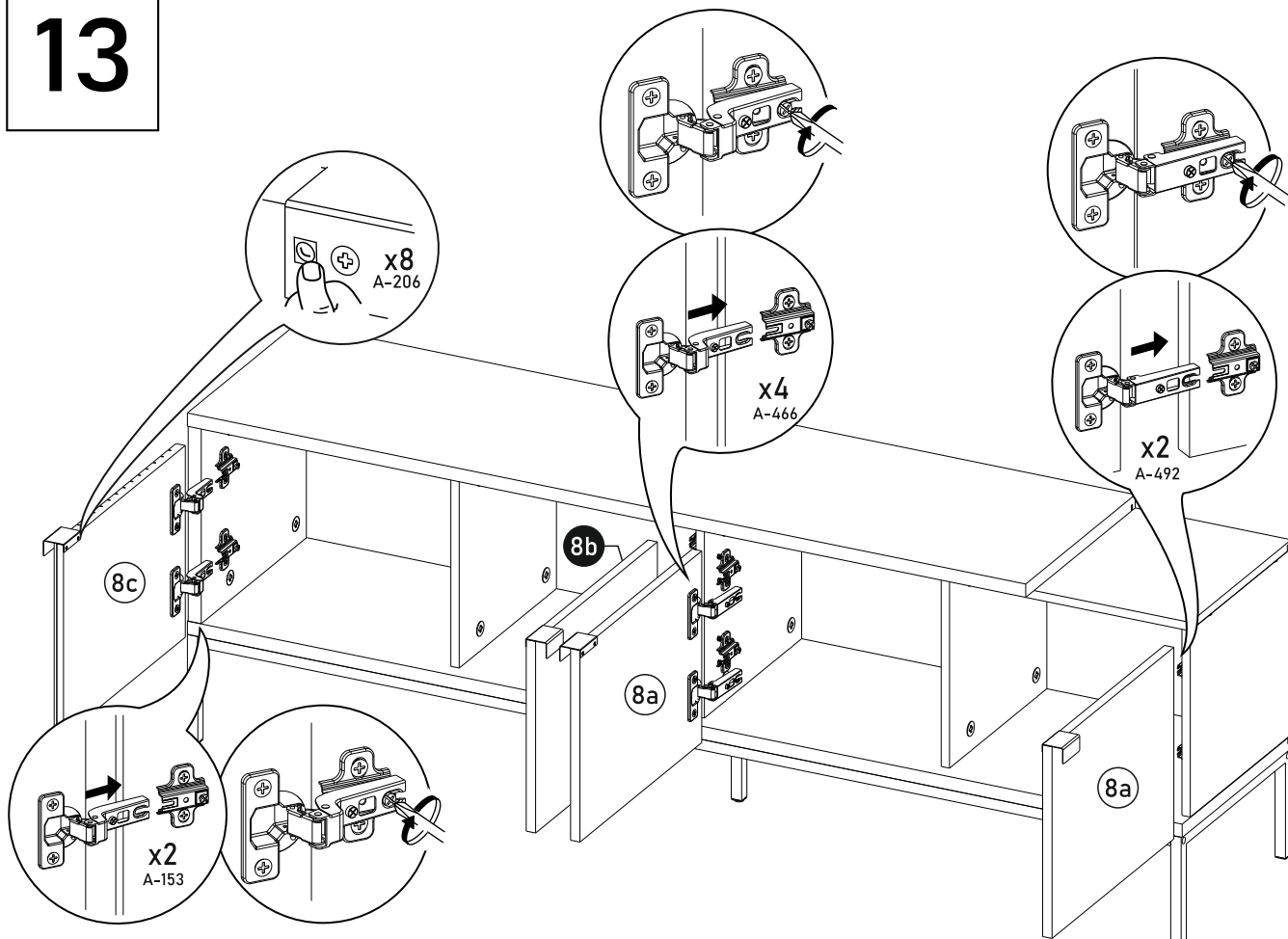
8

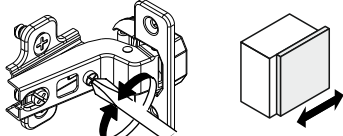
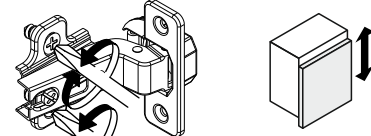
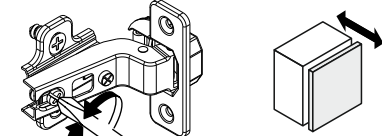
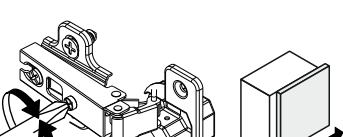
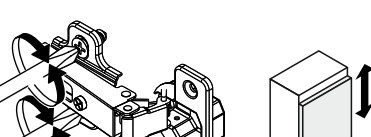
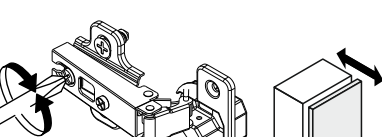


12



13



A-466			
A-492			
A-153	