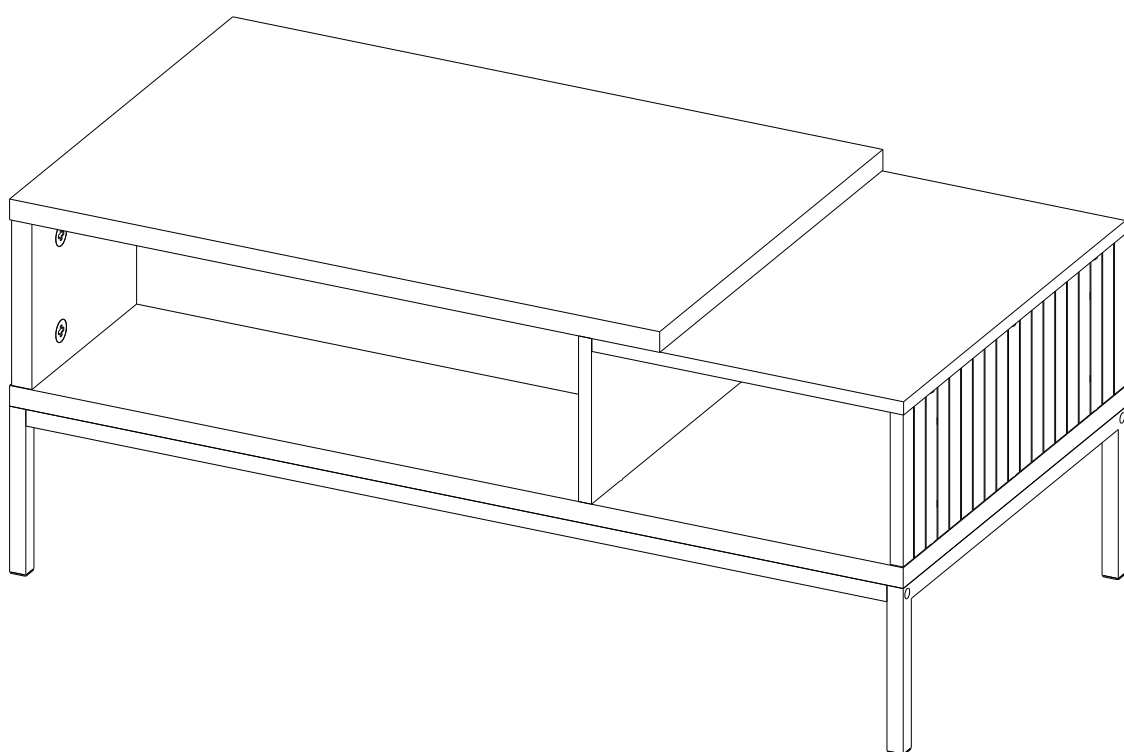


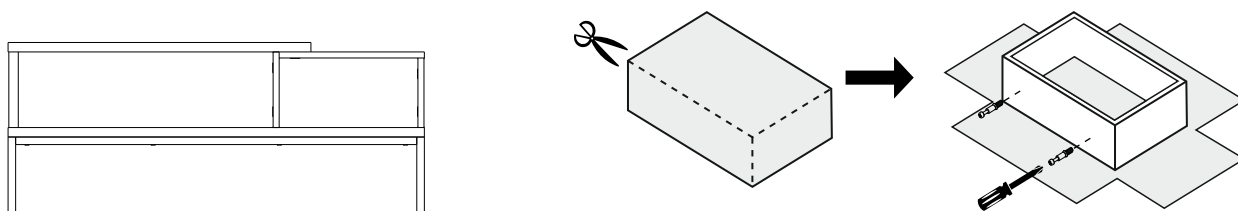
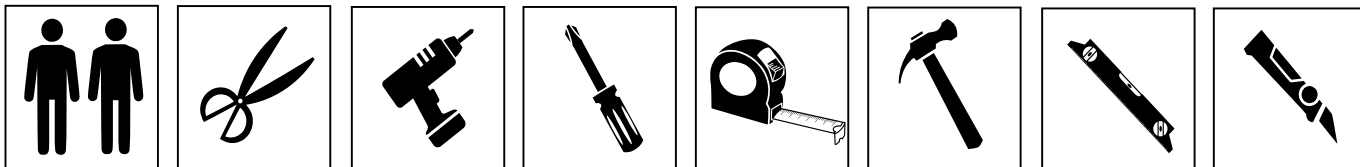
bim
FURNITURE

BIM Sp. z o.o.
UL. NADSTAWNA 12A
23-400 BIŁGORAJ
WWW.BIMFURNITURE.COM



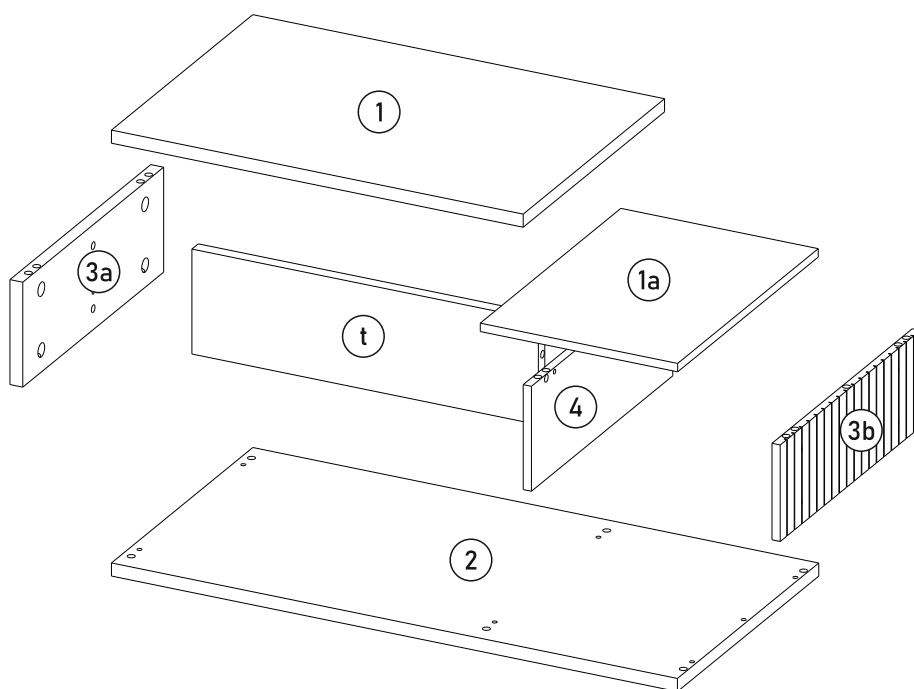
T O L E D O

STOLIK KAWOWY



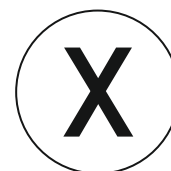
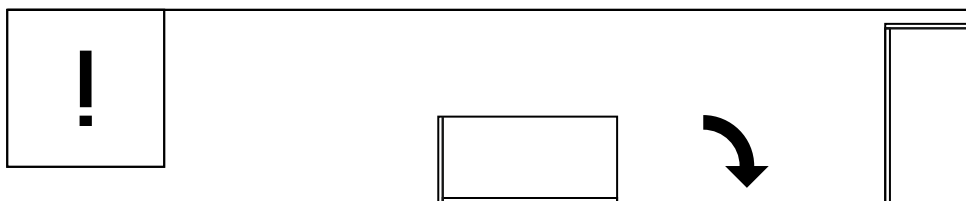
ZESTAWIENIE ELEMENTÓW

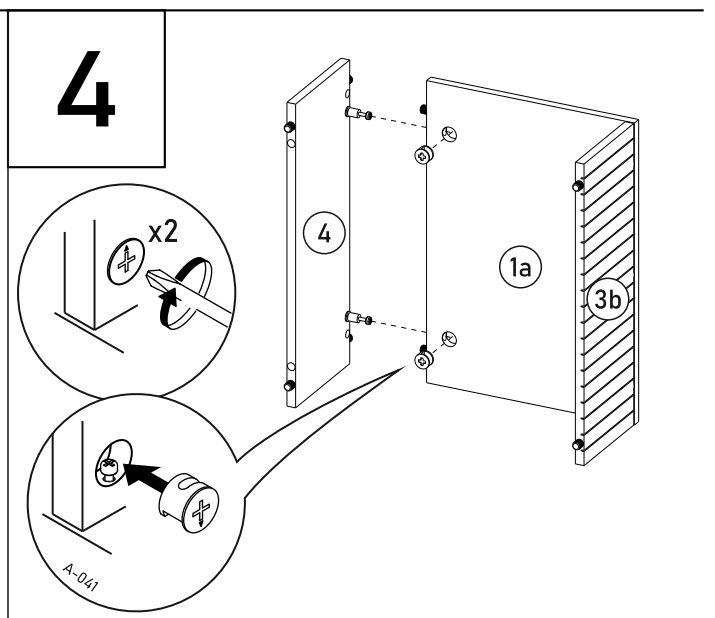
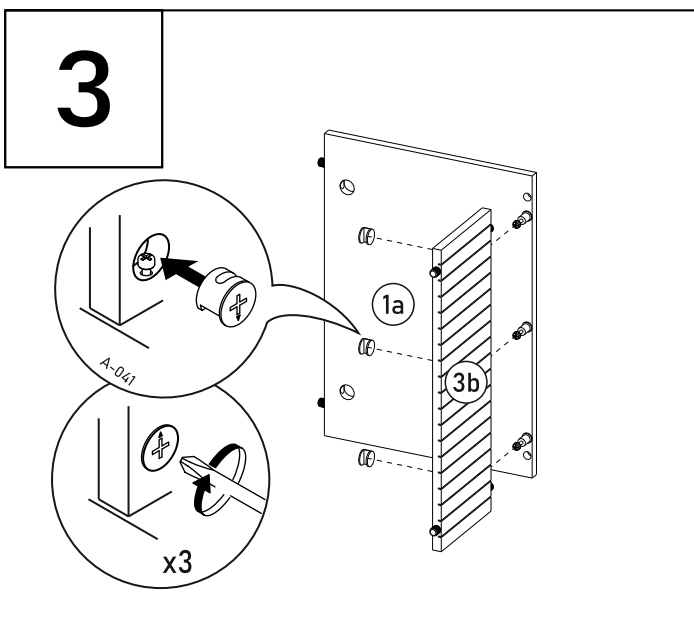
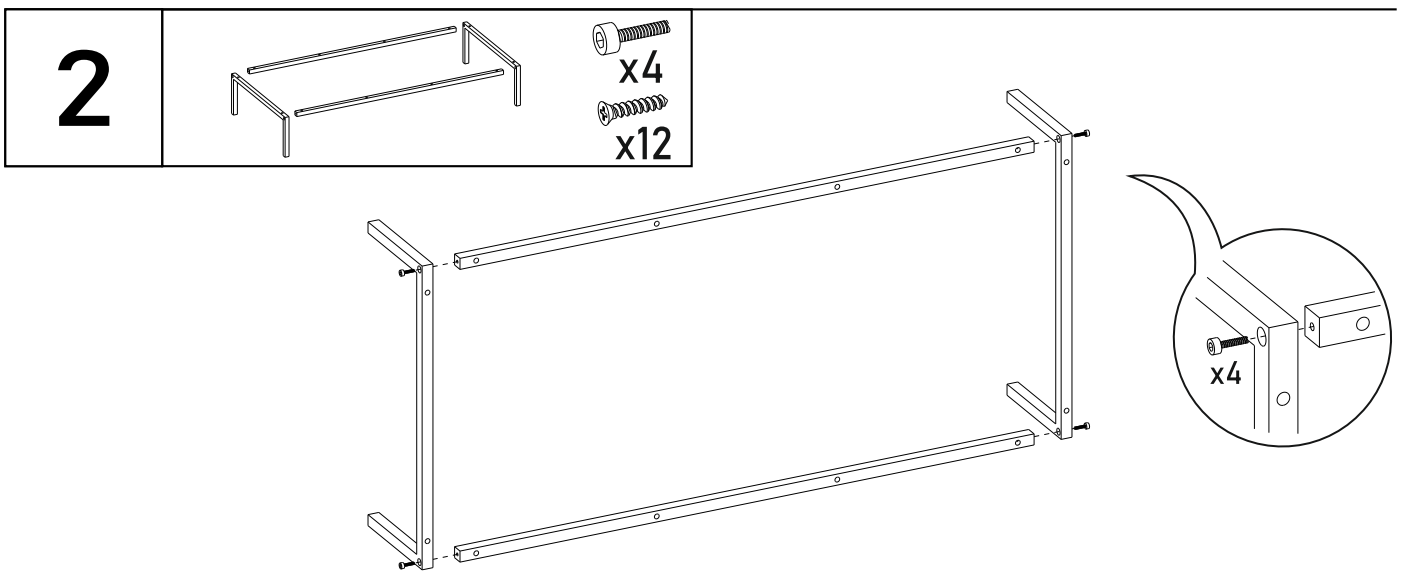
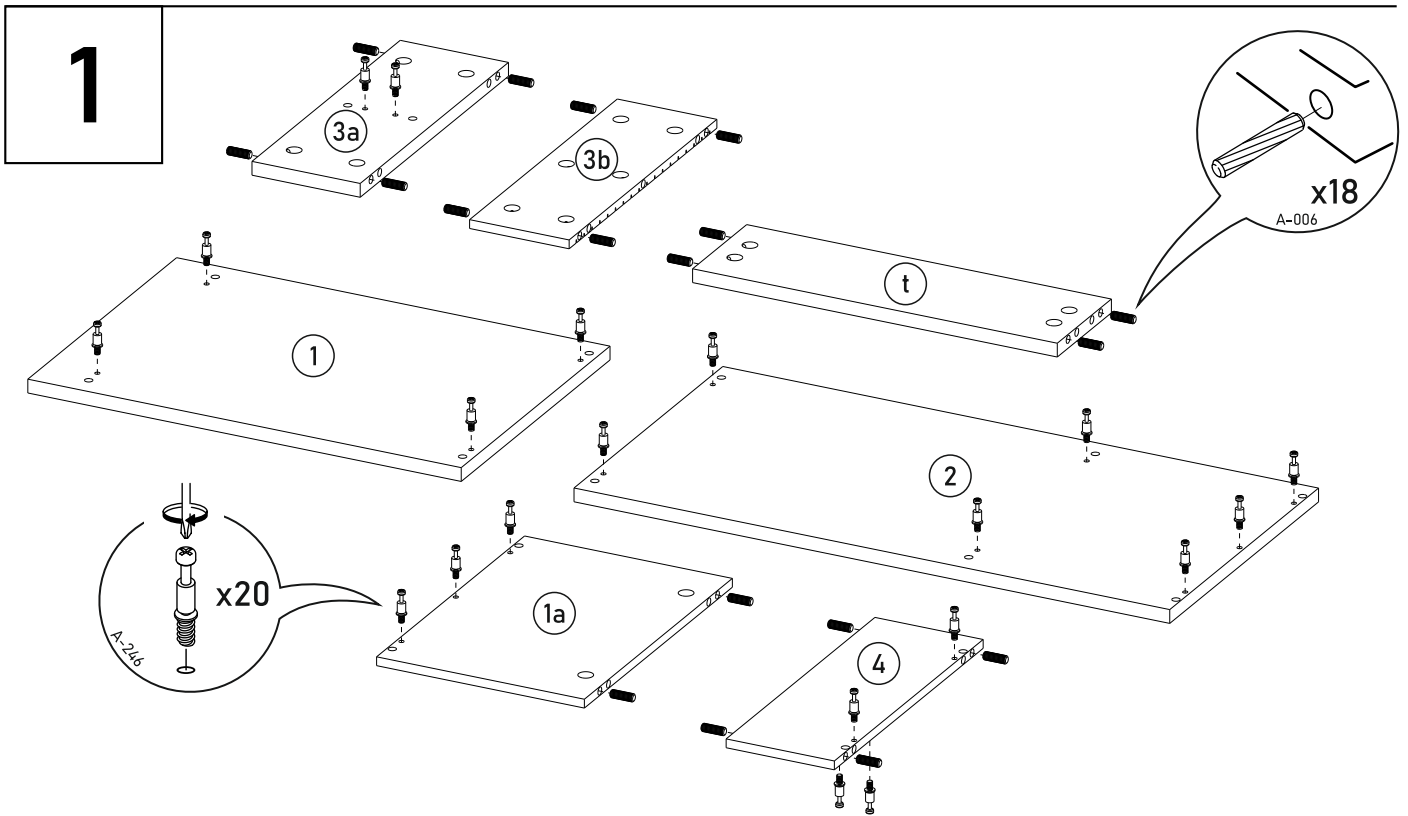
	WYMIARY	ILOŚĆ
1	801 x 550	1
1a	384 x 547	1
2	1101 x 550	1
3a	200 x 548	1
3b	184 x 546	1
4	200 x 548	1
t	675 x 200	1



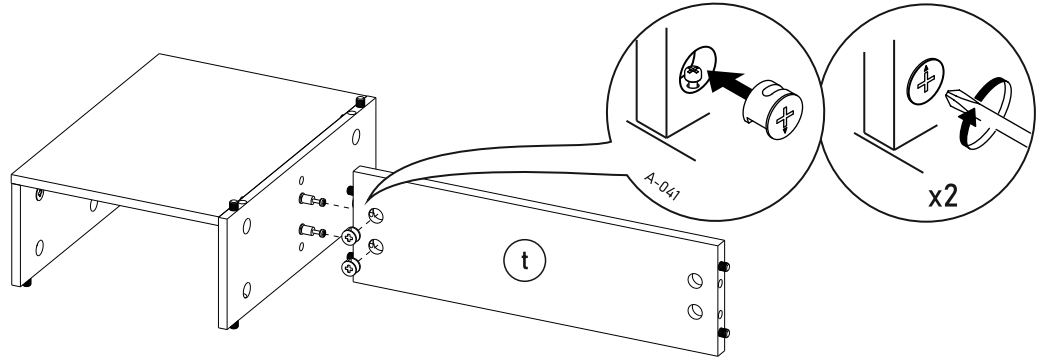
ZESTAWIENIE AKCESORIÓW NIEZBĘDNYCH DO MONTAŻU

A-006 8 x 35mm 18	A-036 12	A-037 8	A-041 20	A-246 7 x 24 mm 20	A-451 4
------------------------------------	------------------------	-----------------------	------------------------	-------------------------------------	-----------------------

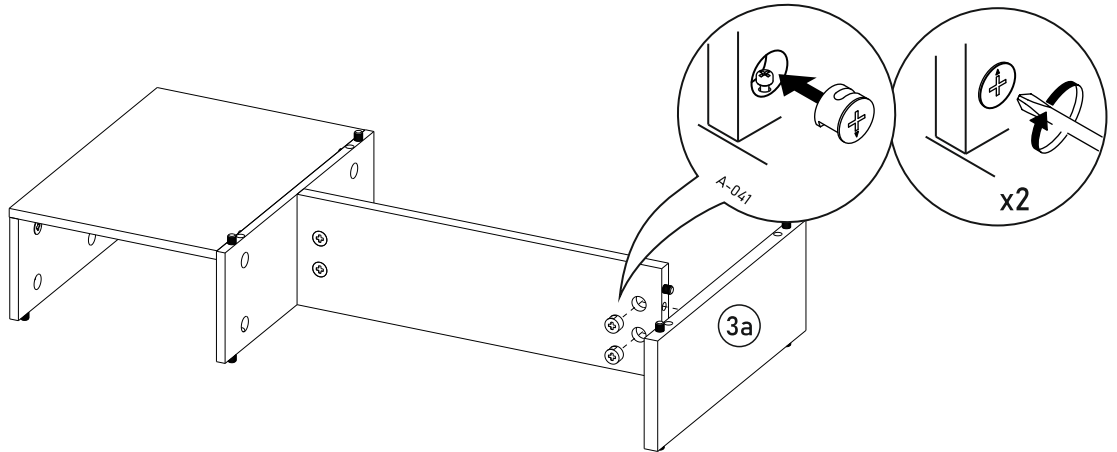




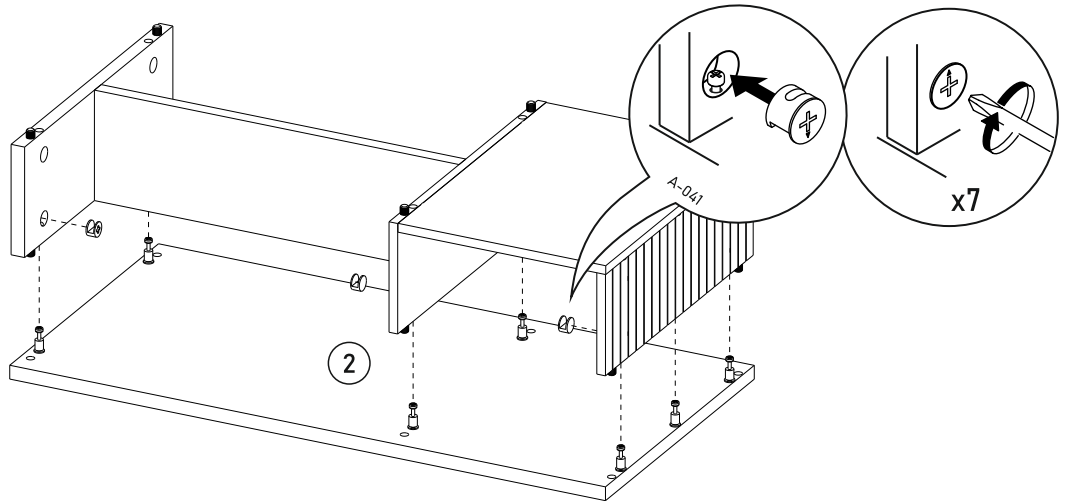
5



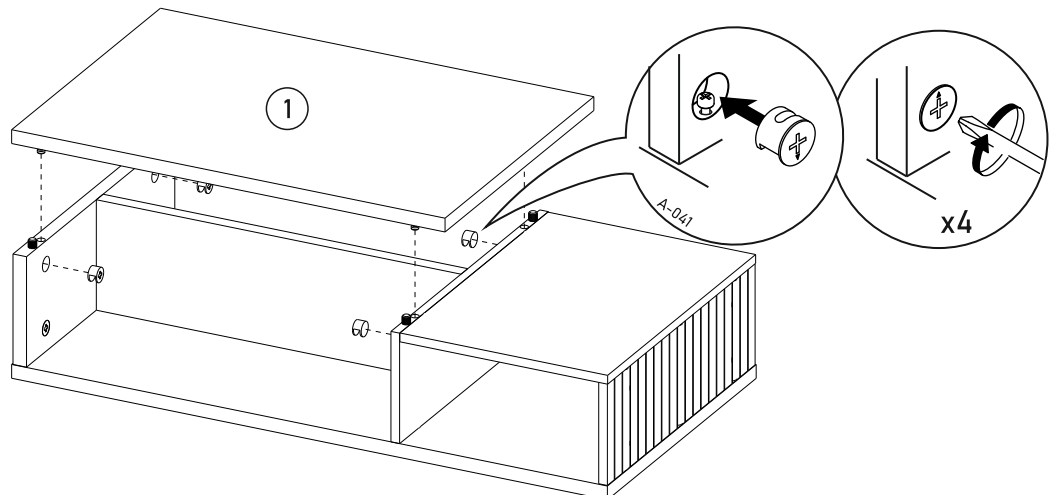
6



7



8



9

