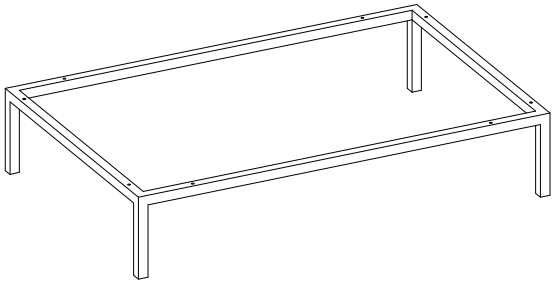
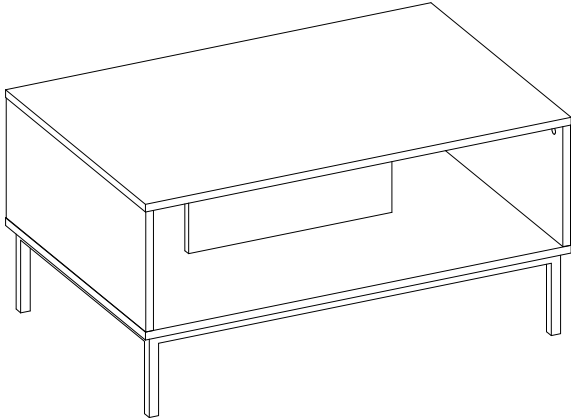
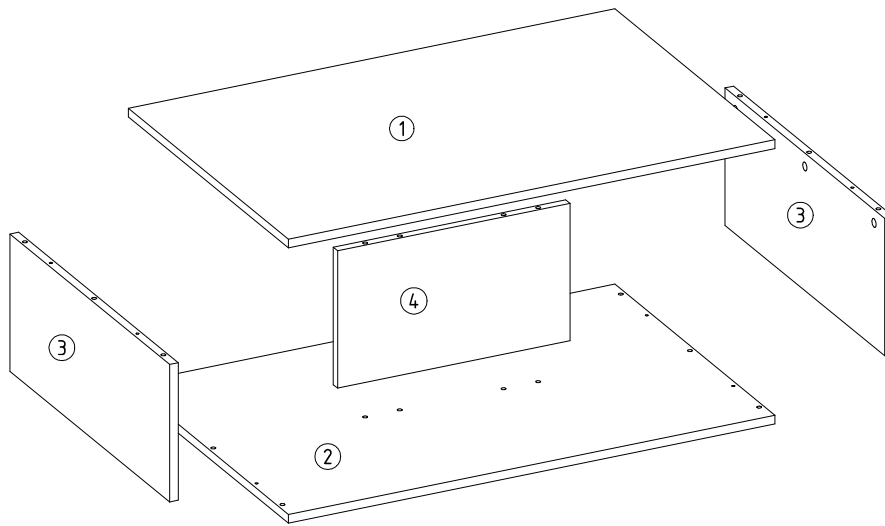
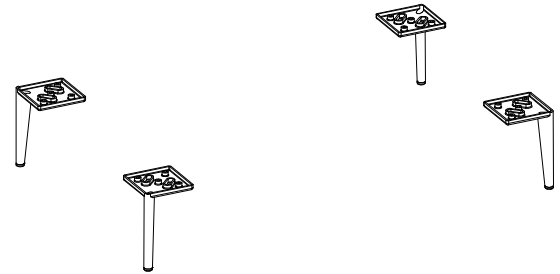
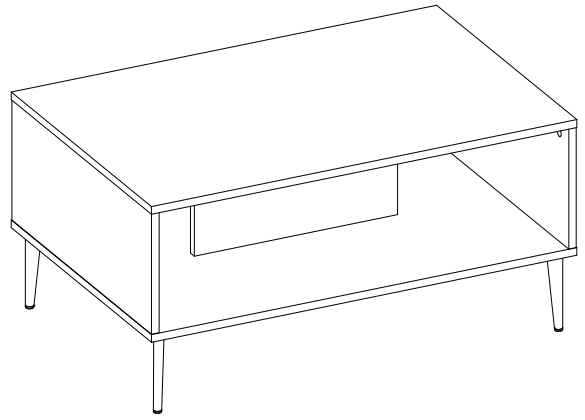











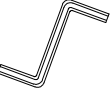
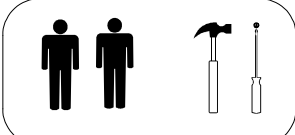


RAVENNA STOLIK

VER 1.
L-90 H-45,1 D-95,3

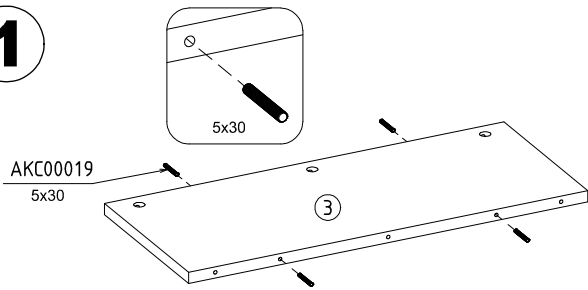


VER 2.
L-90 H-43,1 D-95,3

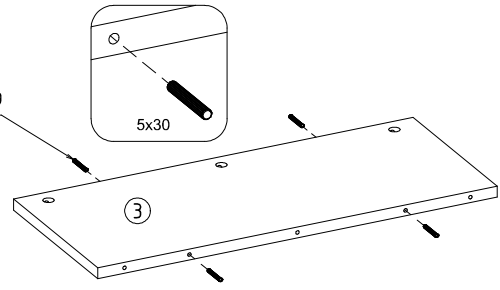


<p>x 4 8x30</p>  <p>AKC00019</p>	<p>x 8 5x30</p>  <p>AKC00019</p>	<p>x 8</p>  <p>AKC00120</p>	<p>x 8</p>  <p>AKC00004</p>	<p>x 8</p>  <p>AKC00052</p>	<p>x 6 Ø12x10</p>  <p>AKC00163</p>	<p>x 2 Ø15x12</p>  <p>AKC00151</p>	<p>x 2</p>  <p>AKC00004</p>
<p>x 6</p>  <p>AKC000162</p>	<p>x 1</p>  <p>AKC00017</p>					<p>x 8 VER 1.</p>  <p>3,5x30 AKC00026</p>	<p>x 16 VER 2.</p>  <p>4x20 AKC00026</p>

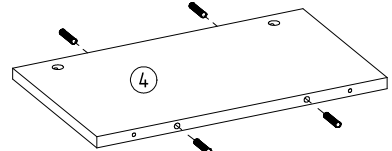
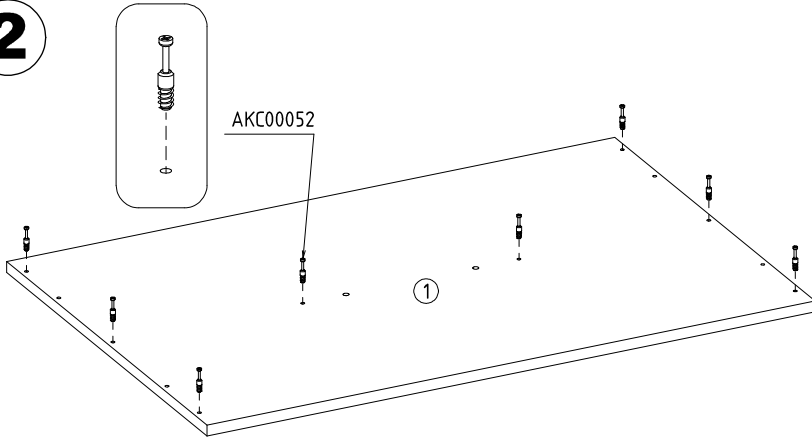
1



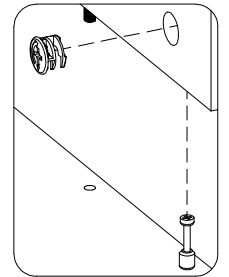
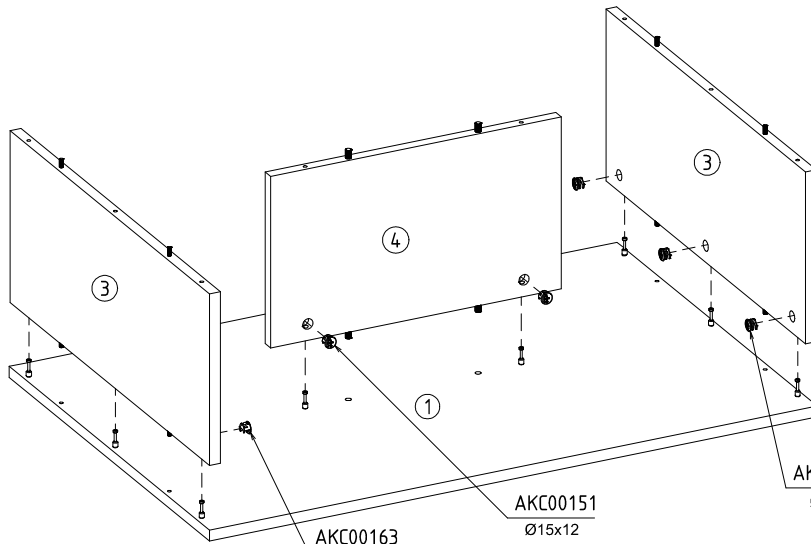
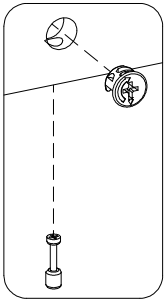
AKC00019
5x30



2

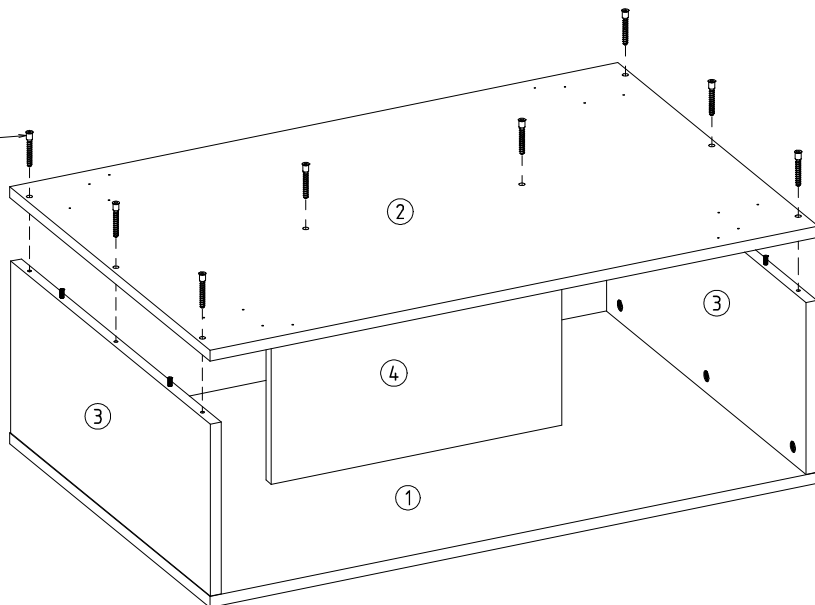
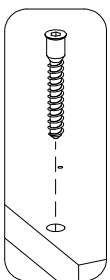


3

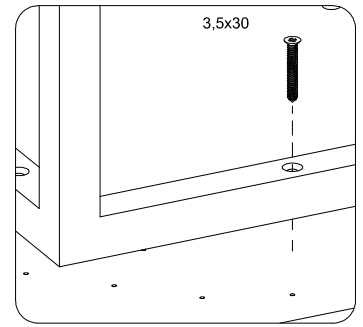
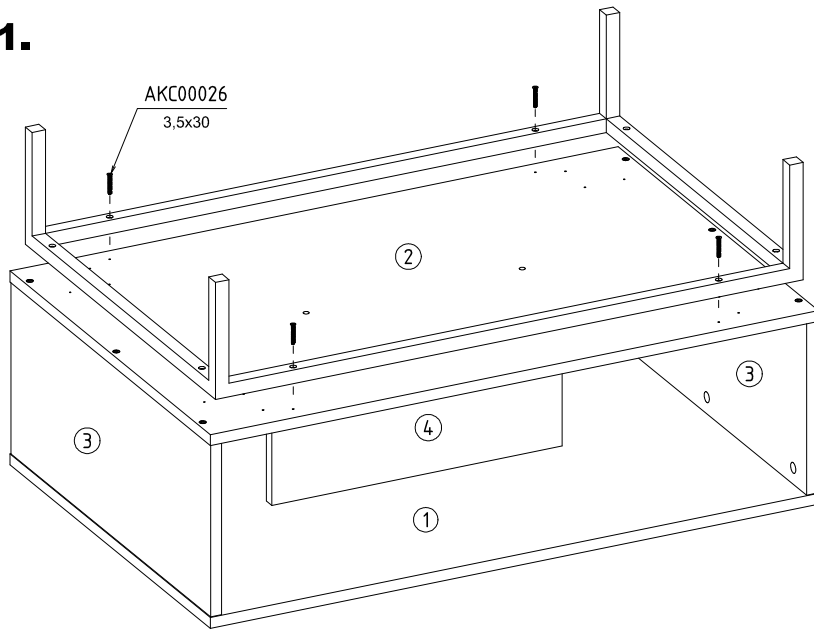


4

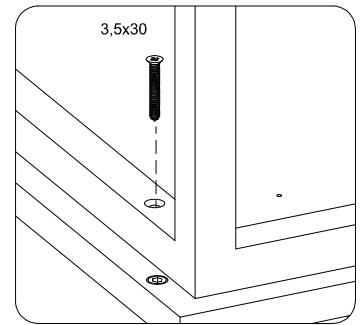
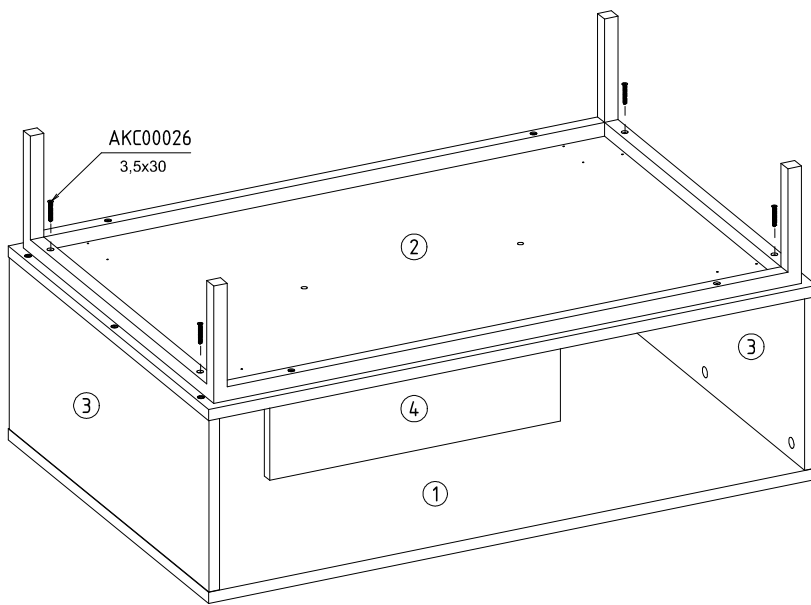
AKC00120



5 VER 1.



6



5 VER 2.

